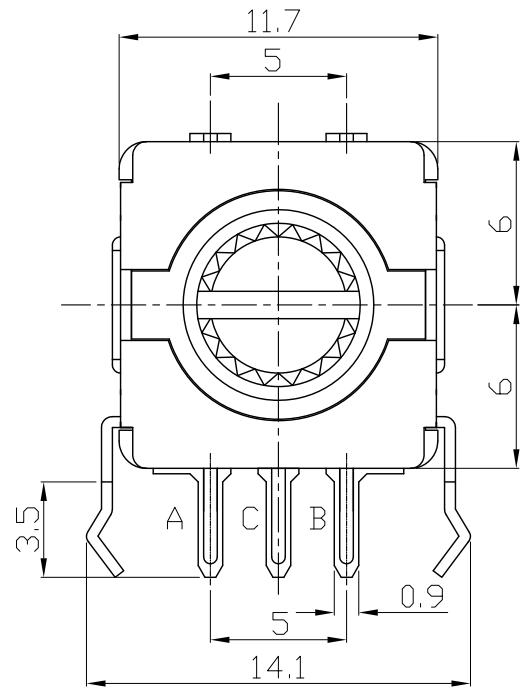
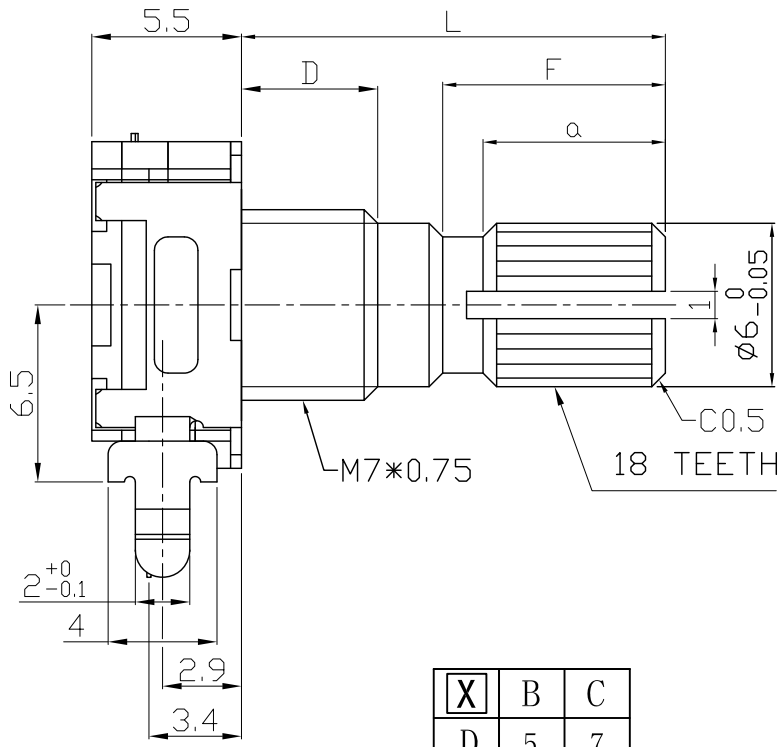


MODEL RE1108 **X** J1-V03

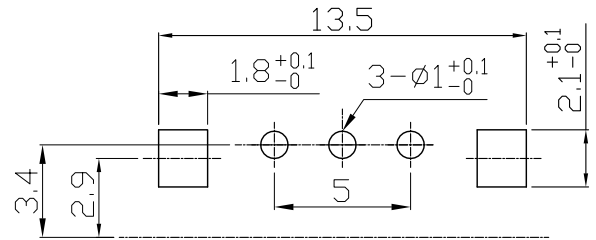
BASIC DIMENSIONS	L ≤ 10	10 < L	100 ≤ L	ANGLE	UNIT
TOL.	±0.3	±0.5	±0.8	±5°	mm



轴型规格

轴型	D	D=5		D=7	
		L	F	L	F
A轴		15	7	15	12

轴型	D=7	
	L	F
K轴	20	11



P.C.B.MOUNTING DETAIL