

概述

CY6N137光耦合器由一个850纳米的AlGaAs LED和一个集成光电探测器高速逻辑门输出器件组成。它的封装形式有DIP-8和SMD-8。

一个内部噪声屏蔽提供了典型值为10KV/μs优越的共模抑制典型。CY6N137的最低共模抑制比为5KV/μs。

特性

- 非常高的速度 – 10 MBit/s
- 优越的共模抑制比 CMR – 10 kV/μs
- 在-40°C 至 +85°C 条件下扇出数超过 8
- 逻辑门输出
- 高隔离耐压 ($V_{ISO}=5000V_{rms}$)
- 先通输出
- 线或逻辑：集电极开路
- 符合EU REACH 和RoHS
- UL 认证 (NO.:E497745)

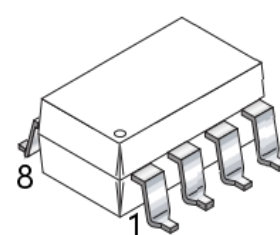
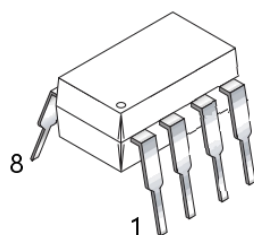
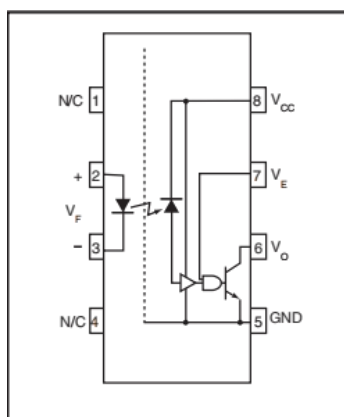
应用

- LSTTL to TTL, LSTTL or 5-volt CMOS
- 线路接收器, 数据传输
- 数据多路复用
- 开关电源
- 脉冲更换变压器
- 电脑周边接口

真值表 (正逻辑)

Input	Enable	Output
H	H	L
L	H	H
H	L	H
L	L	H
H	NC	L
L	NC	H

结构原理图和封装



极限参数 (Ta=25°C)

符号	参数	额定值	单位
T _{STG}	储存温度	-55 to +125	°C
T _{OPR}	工作温度	-40 to +85	°C
T _{SOL}	焊接温度(只适用于波峰焊)	260 for 10 sec	°C
发射端			
I _F	DC/平均正向输入电流	50	mA
V _E	使能输入电压 最大不超过 V _{CC} 500mV	5.5	V
V _R	反向输入电压	5.0	V
P _I	输入功耗	100	mW
接收端			
V _{CC} (1 分钟 max)	工作电压	7.0	V
I _O	输出电流	50	mA
V _O	输出电压	7.0	V
P _O	输出功耗	85	mW

备注: 超过绝对最大额定值的应力可能损坏设备。在推荐的操作条件以上, 设备可能无法工作或操作, 并且不建议将部件的压力提高到这些水平。此外, 超过推荐运行条件的应力暴露时间的延长可能会影响设备的可靠性。绝对最大评级仅是压力评级。

推荐的工作条件

参数	符号	最小.	最大.	单位
输入电流 (低电平)	IFL	0	250	A
输入电流 (高电平)	IFH	*6.3	15	mA
工作电压 (输出)	V _{CC}	4.5	5.5	V
使能电压 (低电平)	V _{EL}	0	0.8	V
使能电压 (高电平)	V _{EH}	2.0	V _{CC}	V
工作温度	TA	-40	85	°C
扇出 (TTL 负载)	N		8	

备注:

1. 推荐操作条件表定义了实际设备运行的条件。推荐的操作指定条件以确保数据表规格的最佳性能。我们不建议超过他们或设计绝对最大的收视率。
2. *6.3mA 是保护带状值, 允许至少 20% 的 CTR 退化。初始输入电流阈值 5.0mA 以下。

光电特性 (Ta=0 to 70°C 除非另有说明)
单个组件的特性

参数	符号	条件	最小值.	典型值.	最大值.	单位
发射端						
正向电压	V_F	$I_F = 10\text{mA}$ $T_A = 25^\circ\text{C}$			1.8	V
				1.4	1.75	
反向击穿电压	B_{VR}	$I_R = 10\mu\text{A}$	5.0			V
输入电容	C_{IN}	$V_F = 0, f = 1\text{MHz}$		60		pF
输入二极管温度系数	$\Delta V_F/\Delta T_A$	$I_F = 10\text{mA}$		-1.4		mV/°C
接收端						
高电平电源电流	I_{CCH}	$V_{CC} = 5.5\text{V}, I_F = 0\text{mA}, V_E = 0.5\text{V}$		7	10	mA
低电平电源电流	I_{CCL}	$V_{CC} = 5.5\text{V}, I_F = 10\text{mA}$		9	13	mA
低电平使能电流	I_{EL}	$V_{CC} = 5.5\text{V}, V_E = 0.5\text{V}$		-0.8	-1.6	mA
高电平使能电流	I_{EH}	$V_{CC} = 5.5\text{V}, V_E = 2.0\text{V}$		-0.6	-1.6	mA
高电平使能电压	V_{EH}	$V_{CC} = 5.5\text{V}, I_F = 10\text{mA}$	2.0			V
低电平使能电压	V_{EL}	$V_{CC} = 5.5\text{V}, I_F = 10\text{mA}^{(3)}$			0.8	V

开关特性 (TA -40°C to +85°C, VCC= 5V, IF= 7.5mA 除非另有说明)

交流特性	符号	条件	最小值.	典型值.	最大值.	单位
低到高电平输出传递延迟时间	T_{PLH}	$C_L = 15\text{pF}^{(4)}$ (Fig. 11) $R_L = 350\ \Omega, T_A = 25^\circ\text{C}$			100	ns
			20	45	75	
高到低电平输出传递延迟时间	T_{PHL}	$T_A = 25^\circ\text{C}^{(5)}$ $R_L = 350\ \Omega, C_L = 15\text{pF}$ (Fig. 11)	25	45	75	ns
					100	
脉冲失真	$ T_{PHL} - T_{PLH} $	$(R_L = 350\ \Omega, C_L = 15\text{pF}$ (Fig. 11))		3	35	ns
输出上升时间 (10–90%)	t_r	$R_L = 350\ \Omega, C_L = 15\text{pF}^{(6)}$ (Fig. 11)		50		ns
输出下降时间(90–10%)	t_f	$R_L = 350\ \Omega, C_L = 15\text{pF}^{(7)}$ (Fig. 11)		12		ns
使能端低到高电平传递延迟时间	t_{ELH}	$I_F = 7.5\text{mA}, V_{EH} = 3.5\text{V}, R_L = 350\ \Omega, C_L = 15\text{pF}^{(8)}$		20		ns
使能端高到低电平传递延迟时间	t_{EHL}	$I_F = 7.5\text{mA}, V_{EH} = 3.5\text{V}, R_L = 350\ \Omega, C_L = 15\text{pF}^{(9)}$		20		ns
共模瞬态抑制比 (输出高电平)	$ CM_H $	$T_A = 25^\circ\text{C}, V_{CM} = 50\text{V}$ (Peak), $I_F = 0\text{mA}, V_{OH}$ (Min.) = 2.0V, $R_L = 350\ \Omega^{(10)}$ (Fig. 12)	5000	10000		V/ μs
共模瞬态抑制比 (输出低电平)	$ CM_L $	$R_L = 350\ \Omega, I_F = 7.5\text{mA}, V_{OL}$ (Max.) = 0.8V, $T_A = 25^\circ\text{C}^{(11)}$ (Fig. 12)	5000	10000		V/ μs

电气特性

传输特性(TA = -40 to +85°C除非另有说明)

直流特性	符号	条件	最小值.	典型值.	最大值.	单位
高电平输出电流	I_{OH}	$V_{CC} = 5.5V, V_O = 5.5V,$ $I_F = 250\mu A, V_E = 2.0V^{(2)}$			100	μA
低电平输出电压	V_{OL}	$V_{CC} = 5.5V, I_F = 5mA,$ $V_E = 2.0V, I_{CL} = 13mA^{(2)}$		0.35	0.6	V
输入阈值电流	I_{FT}	$V_{CC} = 5.5V, V_O = 0.6V,$ $V_E = 2.0V, I_{OL} = 13mA$		3	5	mA

隔离特性 (TA = -40°C to +85°C 除非另有说明)

特性	符号	条件	最小值.	典型值.	最大值.	单位
输入-输出 绝缘漏电流	II-O	Relative humidity = 45%, TA = 25°C, t = 5s, $V_{I-O} = 3000$ VDC ⁽¹²⁾			10*	μA
隔离电压	VISO	RH < 50%, TA = 25°C, II-O $\leq 2\mu A, t = 1$ min. ⁽¹²⁾	5000			VRMS
隔离电阻 (输入-输出)	RI-O	$V_{I-O} = 500V^{(12)}$		10^{12}		Ω
隔离电容(输入-输出)	CI-O	f = 1MHz ⁽¹²⁾		0.6		pF

 * 所有 典型值条件为 $V_{CC} = 5V, TA = 25^\circ C$

特性曲线

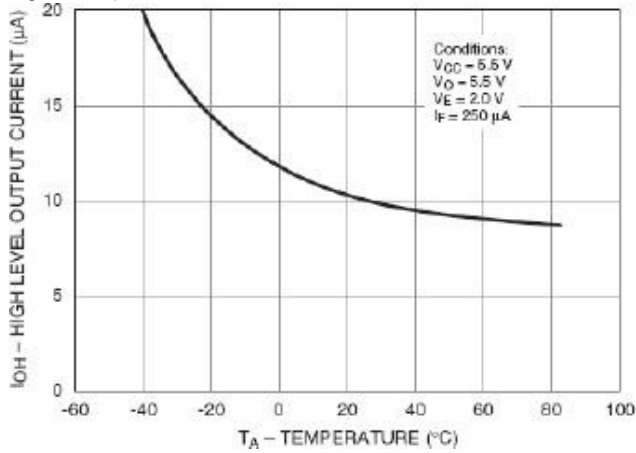


图 1: 高电平输出电流 VS 温度

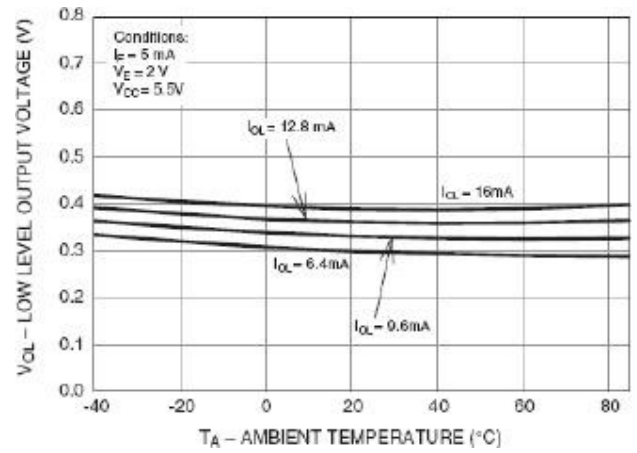


图 2: 低电平输出电压 VS 温度

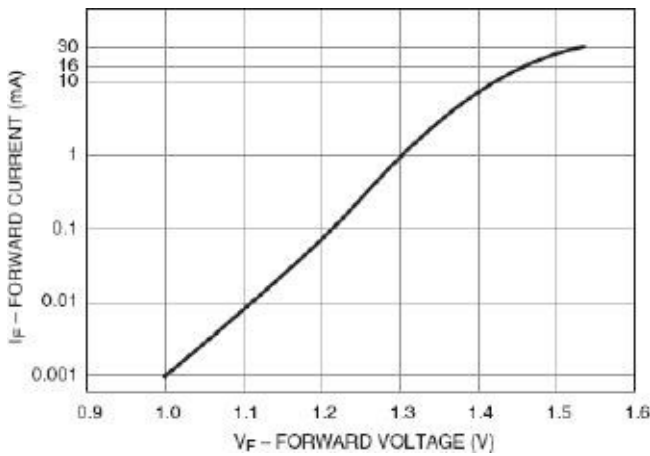


图 3: 输入二极管输入特性

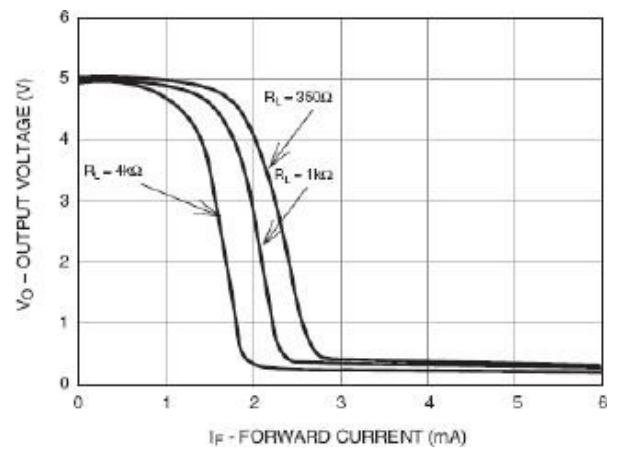


图 4: 输出电压 VS 正向输入电流

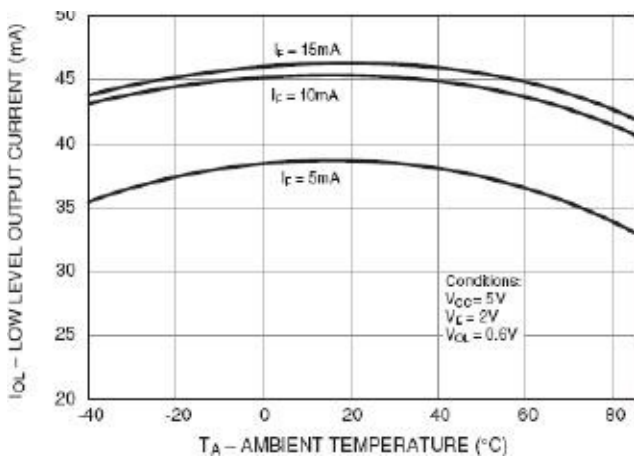


图 5: 低电平输出电流 VS 温度

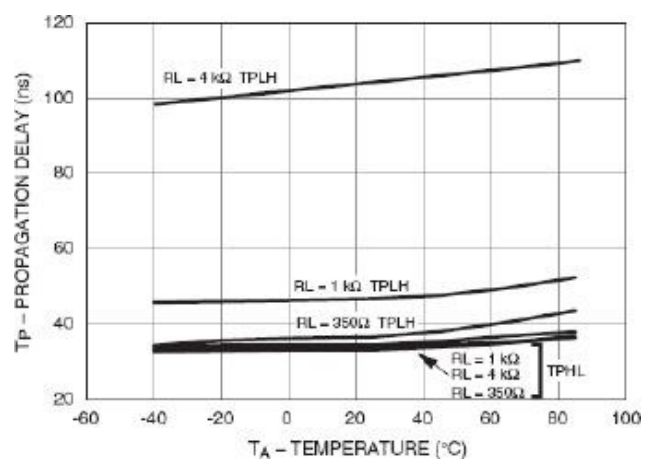


图 6 传输延时 VS 温度

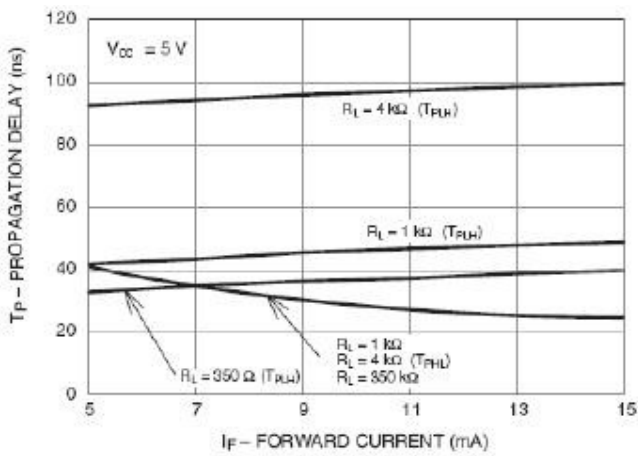


图 7: 传输延时 VS 输入脉冲电流

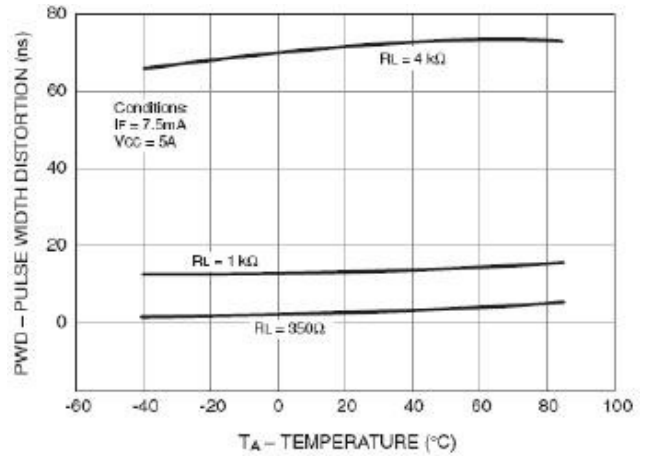


图 8: 脉宽失真 VS 温度

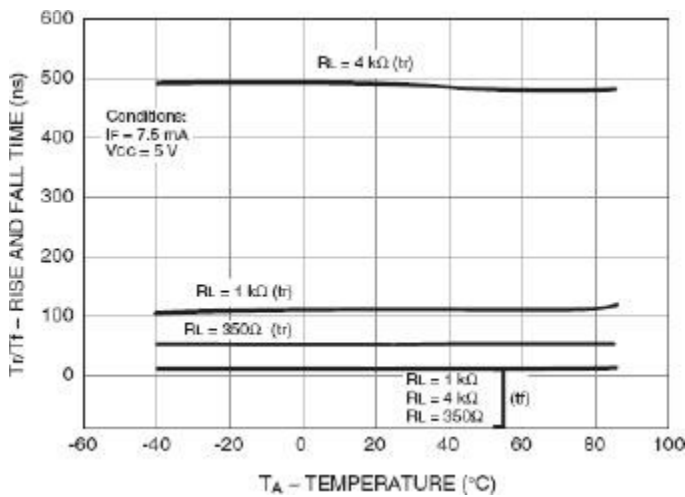


图 9: 上升和下降时间 VS 温度

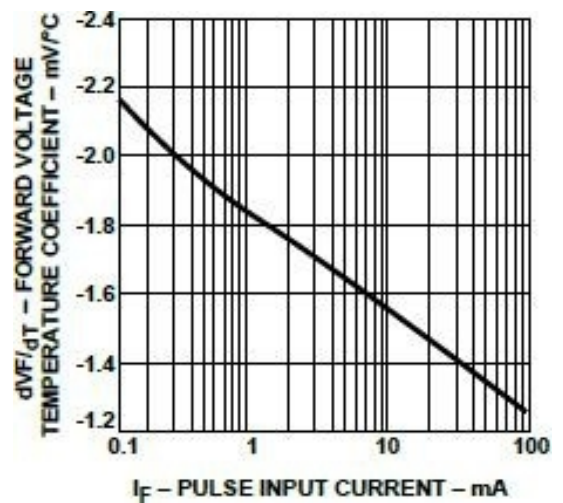


图 10: 正向电压的温度系数 VS 输入电流

测试电路

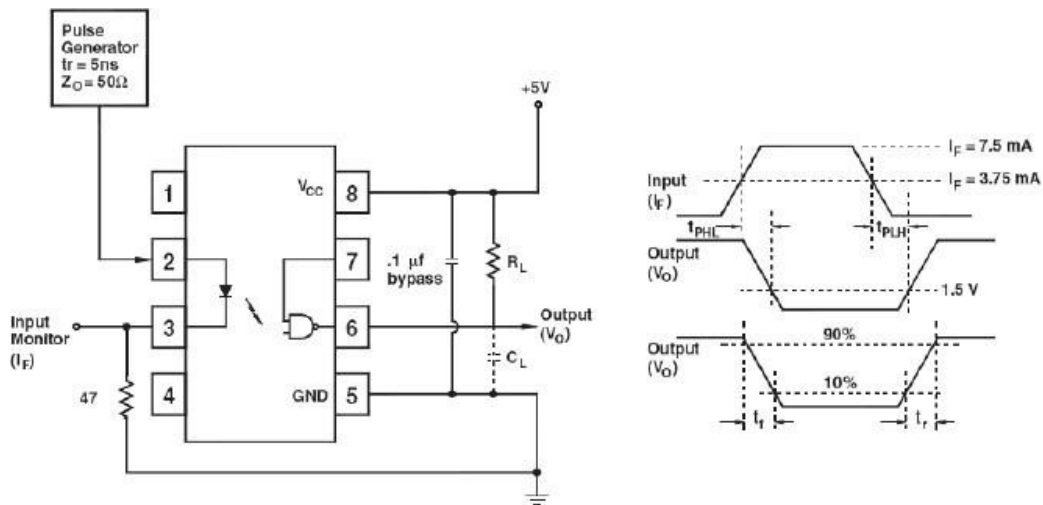


图 11: t_{PLH} , t_{PHL} , t_r and t_f 测试电路和波形

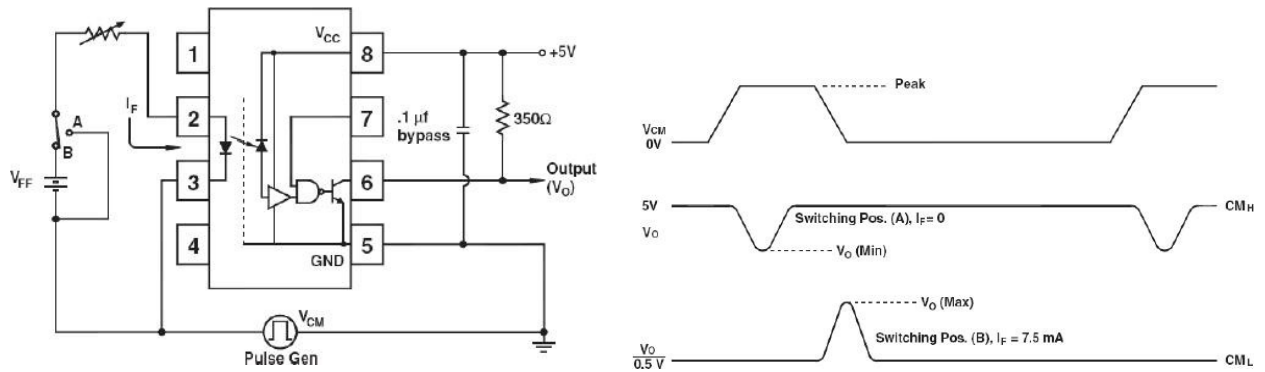
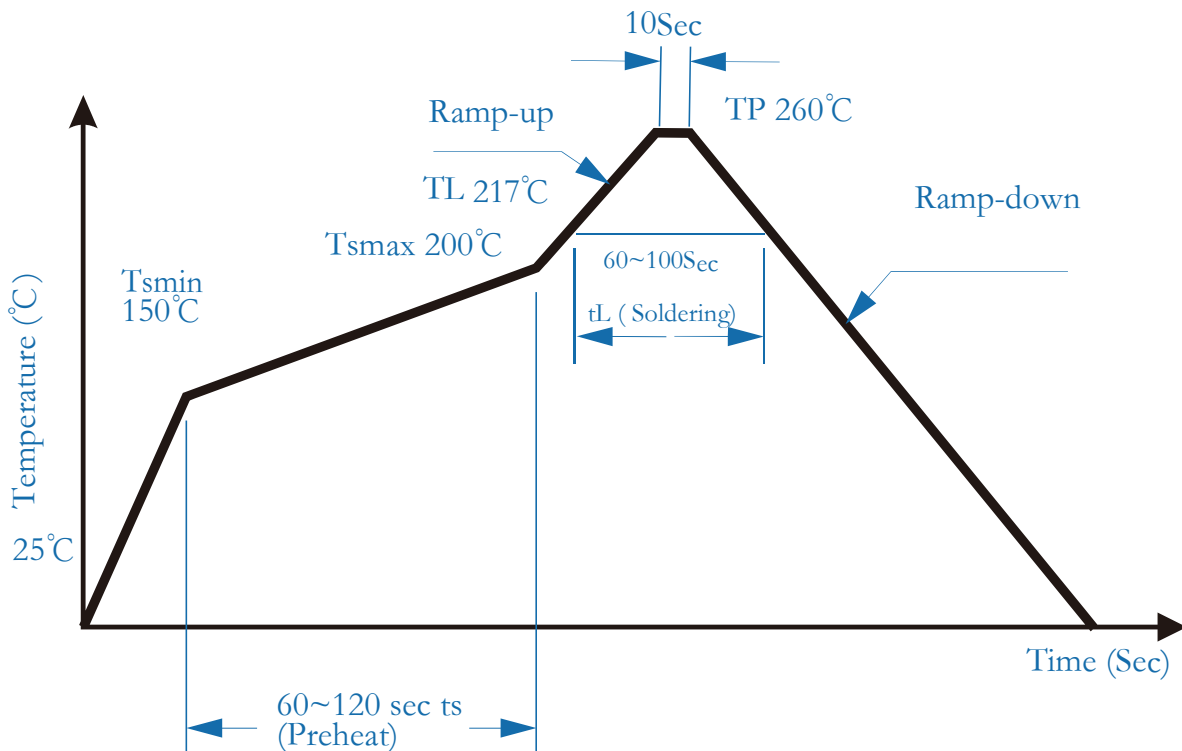
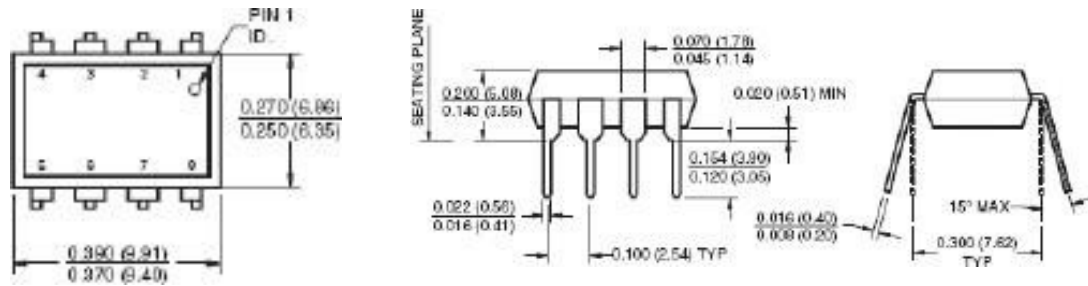
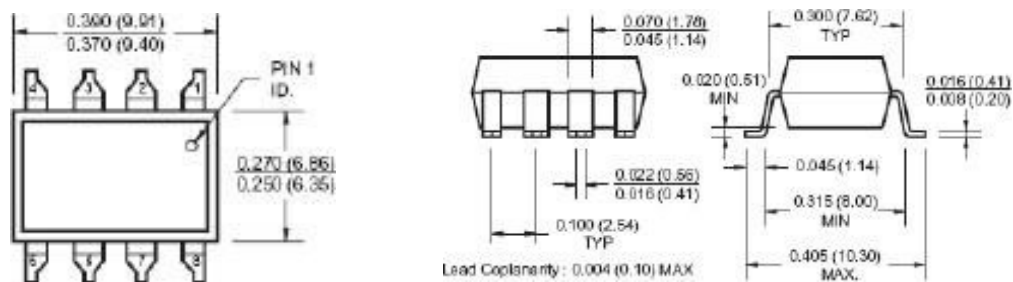


图12：共模抑制比测试电路和典型波形

回流焊曲线



封装尺寸
1. 直插

2. 贴片

注意:

- 卓睿研发会持续不断改善质量、可靠性、功能或设计和提供更好的产品，保留在任何时候修改此规格的权利，恕不另行通知。
- 客户下订单之前请确认手头的资料是最新版本，客户需确认此芯片确实符合自己的需要且能满足自己的要求。
- 请遵守产品规格书使用，卓睿研发不对使用时不符合产品规格书条件而导致的质量问题负责。
- 如需要高可靠性且用于以上特定设备或装置的产品，如军事、核电控制、医疗、生命维持或救生等可能导致人身伤害或死亡的设备或装置，请联系我们销售代表以获取建议。
- 使用此产品时请采取措施防止静电损坏。
- 如对文件中表述的内容有疑问，欢迎联系我们。