

**LFN** 兰丰科技

深圳市兰丰科技有限公司

Infrared Receiver Module  
红外线接收器



# 产品规格书

型号：LF0038M

<http://WWW.LFN.CC>

T: 0755-27661476 27661675 27864045



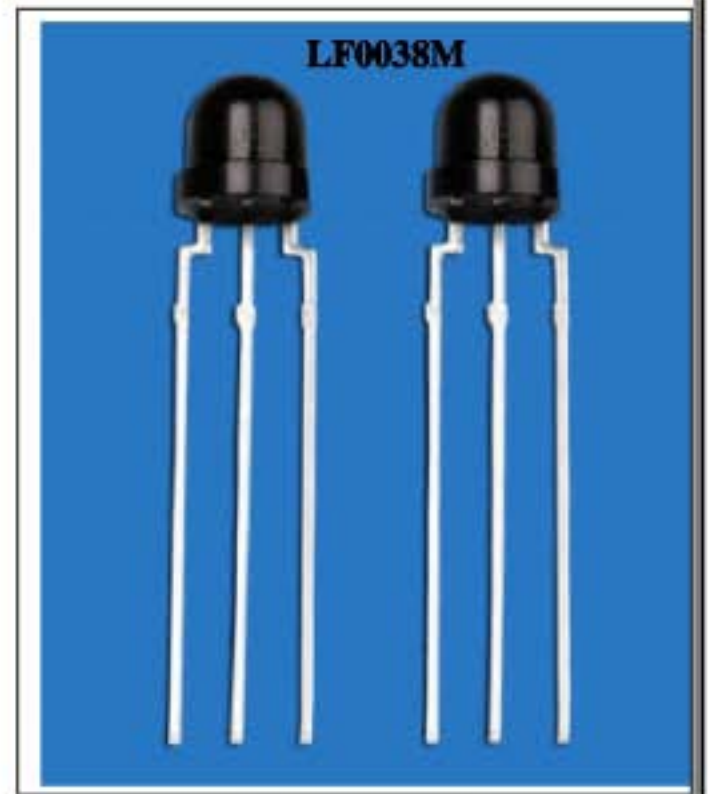
型号:LF0038M

1. 特性:

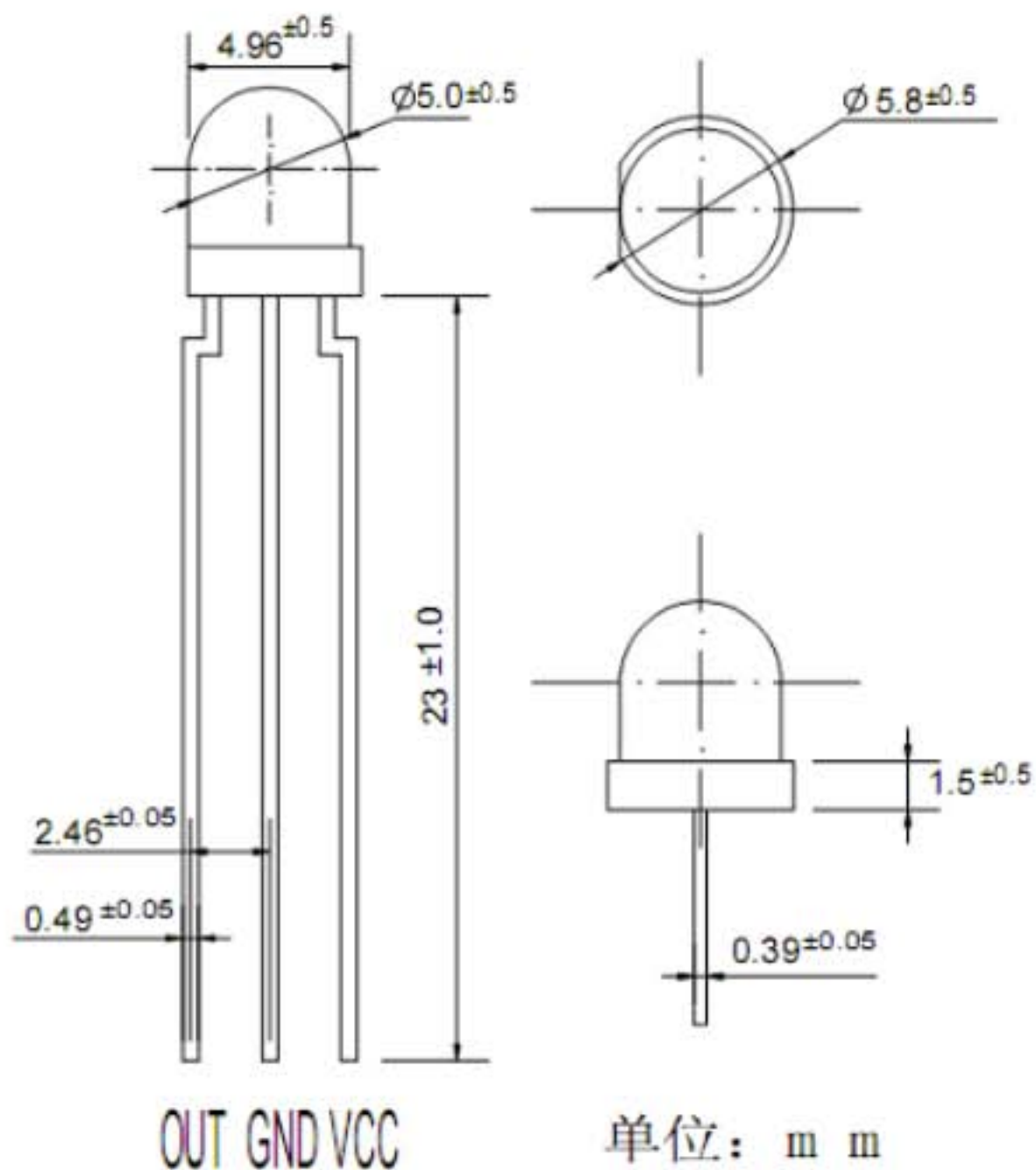
- 小型设计:
- 内置专用 IC:
- 宽角度及长距离接收:
- 抗干扰能力强:
- 能抵挡环境干扰光线:
- 低电压工作:

2. 应用:

- 视听器材 (音箱, 电视, 录影机, 碟机)
- 家用电器 (冷气机, 电风扇, 电灯)
- 其它红外线遥控产品:



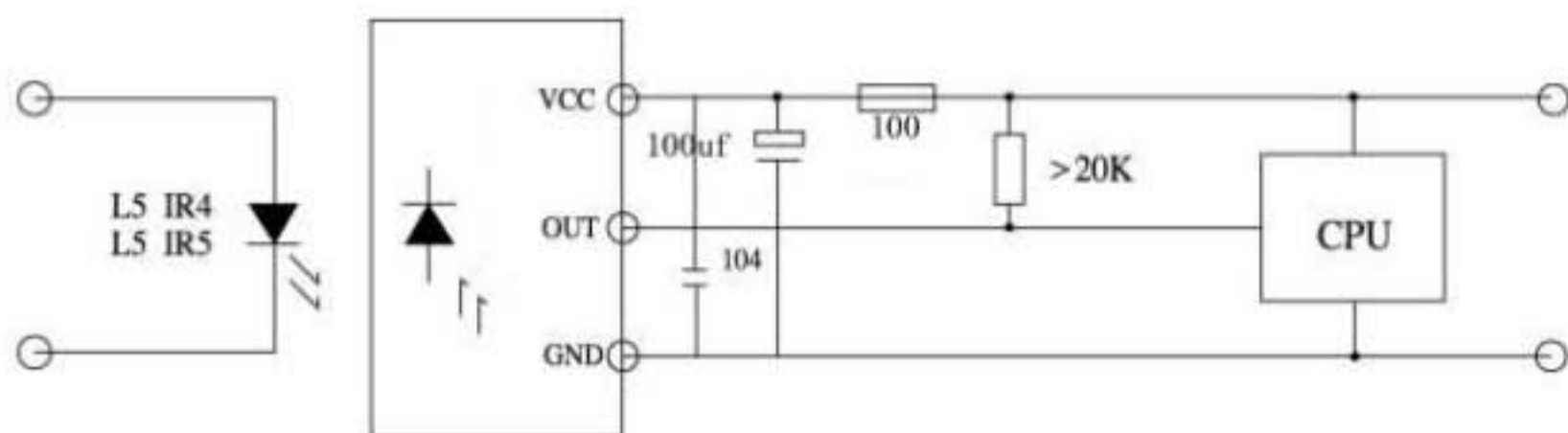
3. 尺寸:





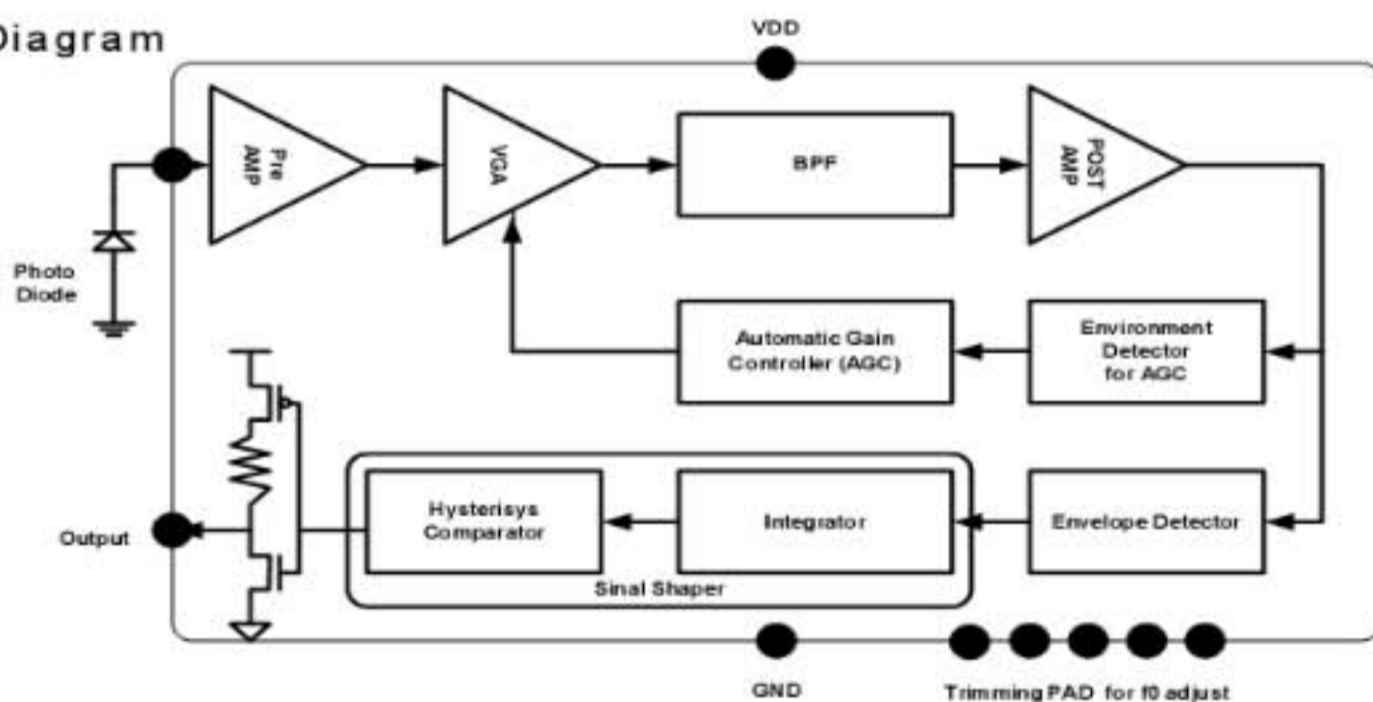
型号: LF0038M

4. 应用电路图:



5. 原理图:

Block Diagram



6. 光电参数 (T=25℃ V<sub>cc</sub>=5v f<sub>0</sub>=38KHZ):

参数	符号	测试条件	Min	Type	Max	单位
工作电压	V <sub>cc</sub>		2.7		5.5	V
工作电流	I <sub>cc</sub>		0.6	0.8	-	mA
静态电流	I <sub>ce</sub>	无信号输入时	0.1		0.5	mA
接收距离	L	※	15	18		M
接收角度	θ 1/2			+/-35		Deg
载波频率	f <sub>0</sub>			38		KHZ
BMP 宽度	f <sub>BT</sub>	-3Db Bandwidth	-	8	-	kHz
低电平输出	V <sub>OL</sub>	V <sub>in</sub> =0V V <sub>cc</sub> =5V			0.4	V
高电平输出	V <sub>OH</sub>	V <sub>cc</sub> =5V	V <sub>cc</sub> -0.3		V <sub>cc</sub>	V
输出脉冲宽度	T <sub>PFL</sub>	V <sub>in</sub> =50mVp-p	500	600	700	μS
	T <sub>FRH</sub>	V <sub>in</sub> =50mVp-p	540	640	740	μS

※ 光轴上测试,以宽度 600/900μs 为发射脉冲,在 5CM 之接收范围内,取 50 次接收脉冲之平均值。