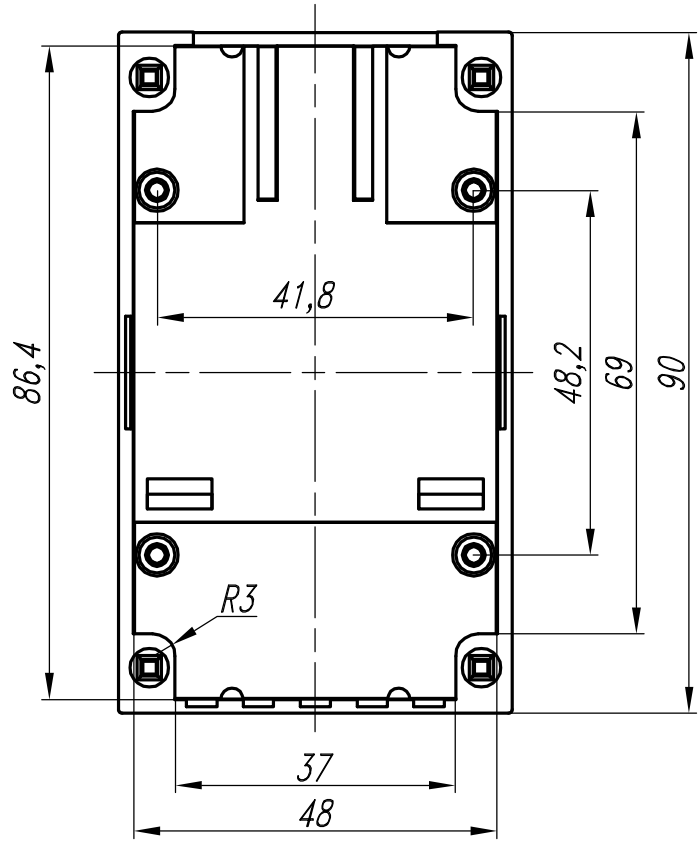
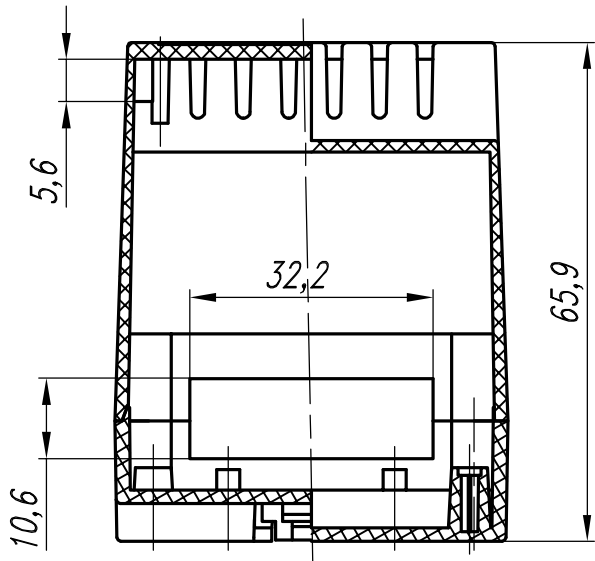


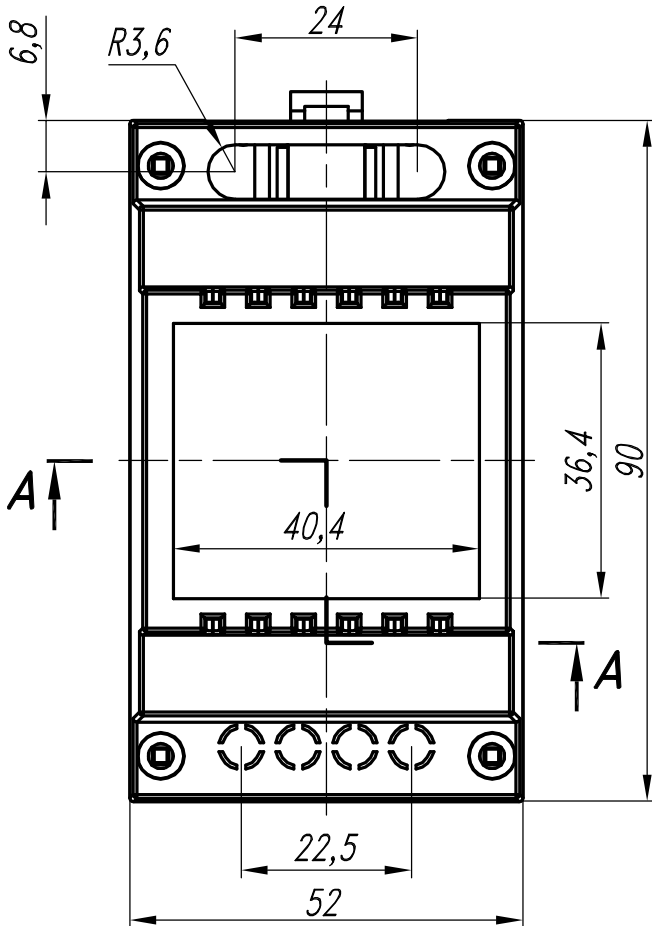
# Корпус DIN (S3)

M1:1

A-A



Б



Б-Б

