

EG8010 SPWM芯片数据手册

单相纯正弦波逆变器专用芯片

版本变更记录

版本号	日期	描述																																												
V1.0	2010 年 9 月 12 日	EG8010 数据手册初稿。																																												
V2.0	2010 年 10 月 18 日	<p>1. 更新 EG8010 管脚定义和功能。</p> <table border="1" style="width: 100%; border-collapse: collapse;"> <thead> <tr> <th colspan="2">V1.0</th> <th colspan="2">V2.0</th> </tr> <tr> <th>管脚</th> <th>定义的功能</th> <th></th> <th>定义的功能</th> </tr> </thead> <tbody> <tr> <td>Pin6</td> <td>LCDDI</td> <td>Pin6</td> <td>SPWMEN</td> </tr> <tr> <td>Pin7</td> <td>LCDCLK</td> <td>Pin7</td> <td>FANCTR</td> </tr> <tr> <td>Pin8</td> <td>LCDEN</td> <td>Pin8</td> <td>LEDOUT</td> </tr> <tr> <td>Pin9</td> <td>IDSPSEL</td> <td>Pin9</td> <td>PWMTYP</td> </tr> <tr> <td>Pin16</td> <td>FRQADJ</td> <td>Pin16</td> <td>FRQADJ/V_{FB2}</td> </tr> <tr> <td>Pin23</td> <td>SPWMEN</td> <td>Pin23</td> <td>NC</td> </tr> <tr> <td>Pin24</td> <td>FANCTR</td> <td>Pin24</td> <td>LCDCLK</td> </tr> <tr> <td>Pin25</td> <td>LEDOUT</td> <td>Pin25</td> <td>LCDDI</td> </tr> <tr> <td>Pin31</td> <td>FRQOUT</td> <td>Pin31</td> <td>LCDEN</td> </tr> </tbody> </table> <p>备注：SPWMEN 功能 V1.0 版本中定义为“0”启动 SPWM 输出，“1”关闭 SPWM 输出；V2.0 中 SPWMEN 定义为“1”启动 SPWM 输出，“0”关闭 SPWM 输出。</p> <p>2. 更新 SST 软启动时间到 3S。</p> <p>3. 更新过温保护值到 4.3V，过温释放值到 4.0V。</p> <p>4. 更新典型应用电路图。</p> <p>5. 更新输出电压反馈部分描述。</p> <p>6. 添加 PWM 输出类型描述。</p> <p>7. 更新 RS232 串口通讯指令和功能。</p>	V1.0		V2.0		管脚	定义的功能		定义的功能	Pin6	LCDDI	Pin6	SPWMEN	Pin7	LCDCLK	Pin7	FANCTR	Pin8	LCDEN	Pin8	LEDOUT	Pin9	IDSPSEL	Pin9	PWMTYP	Pin16	FRQADJ	Pin16	FRQADJ/V _{FB2}	Pin23	SPWMEN	Pin23	NC	Pin24	FANCTR	Pin24	LCDCLK	Pin25	LEDOUT	Pin25	LCDDI	Pin31	FRQOUT	Pin31	LCDEN
V1.0		V2.0																																												
管脚	定义的功能		定义的功能																																											
Pin6	LCDDI	Pin6	SPWMEN																																											
Pin7	LCDCLK	Pin7	FANCTR																																											
Pin8	LCDEN	Pin8	LEDOUT																																											
Pin9	IDSPSEL	Pin9	PWMTYP																																											
Pin16	FRQADJ	Pin16	FRQADJ/V _{FB2}																																											
Pin23	SPWMEN	Pin23	NC																																											
Pin24	FANCTR	Pin24	LCDCLK																																											
Pin25	LEDOUT	Pin25	LCDDI																																											
Pin31	FRQOUT	Pin31	LCDEN																																											
V2.1	2010 年 11 月 15 日	<p>1. 更新典型应用电路图(短路保护 LM393 部分)，及应用图中 IR2103 驱动器到 IR2106 驱动器。</p> <p>2. 添加工频变压器正弦波逆变器应用电路图。</p>																																												
V2.2	2011 年 08 月 20 日	<p>1. 添加 EG8010+IR2110+闭锁功能典型应用图及更新典型应用电路图参数。</p> <p>2. 修改图 8.9a RS232 光耦隔离通讯电路中 MAX232 芯片的 9 脚和 10 脚连接。</p> <p>3. 在温度检测反馈部分 8.3 节中添加了选用 NTC 25℃阻值 10KB，常数值为 3380</p>																																												

目录

1. 特点	4
2. 描述	4
3. 应用领域	4
4. 引脚	5
4.1. 引脚定义	5
4.2. 引脚描述	5
5. 结构框图	7
6. 典型应用电路	7
6.1 EG8010+IR2110S 纯正弦波逆变器典型应用电路图（单极性调制方式）	7
6.2 EG8010+IR2110S+闭锁纯正弦波逆变器典型应用电路图（单极性调制方式）	8
6.3 EG8010+IR2106S 纯正弦波逆变器典型应用电路图（单极性调制方式）	8
6.4 EG8010+TLP250 纯正弦波逆变器典型应用电路图（单极性调制方式）	9
6.5 EG8010+IR2110S 纯正弦波逆变器典型应用电路图（双极性调制方式）	9
6.6 EG8010+IR2110S 纯正弦波逆变器典型应用电路图（工频变压器）	10
7. 电气特性	11
7.1 极限参数	11
7.2 典型参数	11
8. 应用设计	12
8.1 输出电压反馈	12
8.2 输出电流反馈	13
8.3 温度检测反馈	13
8.4 PWM 输出类型	14
8.5 死区时间设置	15
8.6 频率设定	15
8.7 VVVF 变频变压模式	16
8.8 三线式串行接口 12832 液晶显示控制	16
8.9 RS232 串口通讯接口	17
9. 封装尺寸	20

EG8010 芯片数据手册 V2.2

1. 特点

- 5V 单电源供电
- 引脚设置 4 种纯正弦波输出频率：
 - 50Hz 纯正弦波固定频率
 - 60Hz 纯正弦波固定频率
 - 0-100Hz 纯正弦波频率可调
 - 0-400Hz 纯正弦波频率可调
- 单极性和双极性调制方式
- 自带死区控制，引脚设置 4 种死区时间：
 - 300nS 死区时间
 - 500nS 死区时间
 - 1.0uS 死区时间
 - 1.5uS 死区时间
- 外接 12MHz 晶体振荡器
- PWM 载波频率 23.4KHz
- 电压、电流、温度反馈实时处理
- 过压、欠压、过流、过热保护功能
- 引脚设置软启动模式 3S 的响应时间
- 串口通讯设置输出电压、频率等参数
- 外接串口 12832 液晶显示模块显示逆变器的电压、频率、温度和电流等信息
- 根据客户的应用场合屹晶微电子有限公司提供修改相应的功能或参数

2. 描述

EG8010 是一款数字化的、功能很完善的自带死区控制的纯正弦波逆变发生器芯片，应用于 DC-DC-AC 两级功率变换架构或 DC-AC 单级工频变压器升压变换架构，外接 12MHz 晶体振荡器，能实现高精度、失真和谐波都很小的纯正弦波 50Hz 或 60Hz 逆变器专用芯片。该芯片采用 CMOS 工艺，内部集成 SPWM 正弦发生器、死区时间控制电路、幅度因子乘法器、软启动电路、保护电路、RS232 串行通讯接口和 12832 串行液晶驱动模块等功能。

3. 应用领域

- 单相纯正弦波逆变器
- 光伏发电逆变器
- 风力发电逆变器
- 不间断电源 UPS 系统
- 数码发电机系统
- 中频电源
- 单相电机调速控制器
- 单相变频器
- 正弦波调光器
- 正弦波调压器
- 正弦波发生器
- 逆变焊机

4. 引脚

4.1. 引脚定义

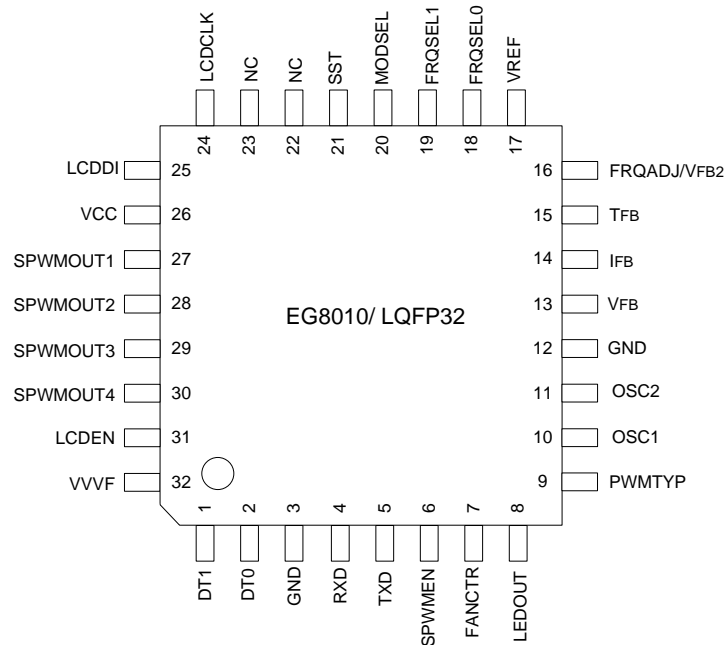


图 4-1. EG8010 管脚定义

4.2. 引脚描述

引脚序号	引脚名称	I/O	描述
26	VCC	VCC	芯片的+5V 工作电源端
3,12	GND	GND	芯片的地端
1	DT1	I	DT1, DT0 是设置 PWM 输出上、下 MOS 管死区时间： “00” 是 300nS 死区时间； “01” 是 500nS 死区时间； “10” 是 1.0uS 死区时间； “11” 是 1.5uS 死区时间
2	DT0	I	
4	RXD	I	串口通讯数据接收端
5	TXD	O	串口通讯数据发送端
6	SPWMEN	I	SPWM 输出使能端，“1” 是启动 SPWM 输出，“0” 是关闭 SPWM 输出
7	FANCTR	O	外接风扇控制，当 TFB 引脚检测到温度高于 45℃时，输出高电平“1”使风扇运行，运行后温度低于 40℃时，输出低电平“0”使风扇停止工作
8	LEDOUT	O	外接 LED 报警输出，当故障发生时输出低电平“0”点亮 LED 正常：长亮 过流：闪烁 2 下，灭 2 秒，一直循环 过压：闪烁 3 下，灭 2 秒，一直循环 欠压：闪烁 4 下，灭 2 秒，一直循环

			过温：闪烁 5 下，灭 2 秒，一直循环
9	PWMTYP	I	PWM 输出类型选择 “0”是正极性 PWM 类型输出，应用于高电平有效驱动 IR2110 等驱动器件，即引脚 SPWMOUT 为高电平打开功率 MOS 管 “1”是负极性 PWM 类型输出，应用于低电平有效驱动 TLP250 内部二极管阴极等光耦器件，即引脚 SPWMOUT 为低电平打开功率 MOS 管 应用设计时可参考典型应用电路图，根据驱动器件合理配置该引脚状态，否则不一致情况会导致上、下功率 MOS 管同时导通现象
10	OSC1	I	12M 晶体振荡器引脚 1
11	OSC2	I	12M 晶体振荡器引脚 2
13	VFB	I	正弦波输出电压反馈输入端
14	IFB	I	负载电流反馈输入端
15	TFB	I	温度反馈输入端
16	FRQADJ/ VFB2	I	功能复用脚，调频模式时（单极性调制）作为调频电压 0-5V 输入，双极性调制时作为右桥臂输出电压反馈输入端
17	VREF	I	芯片内部基准电源输入
18	FRQSELO	I	FRQSEL1（引脚 19），FRQSELO（引脚 18）是设置频率模式， “00”是输出 50Hz 频率； “01”是输出 60Hz 频率；
19	FRQSEL1	I	“10”是输出频率范围 0-100Hz 由 FRQADJ 引脚调节； “11”是输出频率范围 0-400Hz 由 FRQADJ 引脚调节
20	MODSEL	I	单极性、双极性调制方式选择： “0”是单极性调制方式； “1”是双极性调制方式
21	SST	I	软启动功能使能输入端： “0”是不支持软启动功能； “1”是支持软启动功能，软启动时间为 3S
22, 23	NC	-	空脚
24	LCDCLK	O	串口 12832 液晶显示模块时钟输出端
25	LCDDI	O	串口 12832 液晶显示模块指令、数据输出端
27	SPWMOUT1	O	右桥臂上管 SPWM 输出，单极性调制时该脚作为右桥臂上管的基波输出，双极性调制时作为 SPWM 调制输出
28	SPWMOUT2	O	右桥臂下管 SPWM 输出，单极性调制时该脚作为右桥臂下管的基波输出，双极性调制时作为 SPWM 调制输出
29	SPWMOUT3	O	左桥臂上管 SPWM 输出，单极性和双极性调制时该脚都作为左桥臂 SPWM 调制输出
30	SPWMOUT4	O	左桥臂下管 SPWM 输出，单极性和双极性调制时该脚都作为左桥臂 SPWM 调制输出
31	LCDEN	O	串口 12832 液晶显示模块使能端输出
32	VVVF	I	变频、变压功能使能脚： “0”是变频不变压模式； “1”是变频变压模式，应用于变频器及电机控制

5. 结构框图

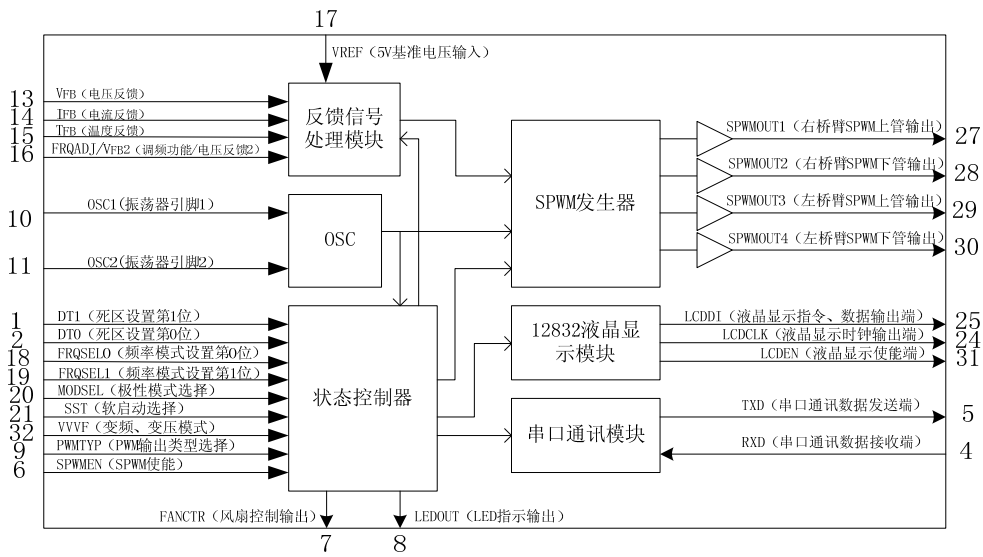


图 5-1. EG8010 结构框图

6. 典型应用电路

6.1 EG8010+IR2110S 纯正弦波逆变器典型应用电路图（单极性调制方式）

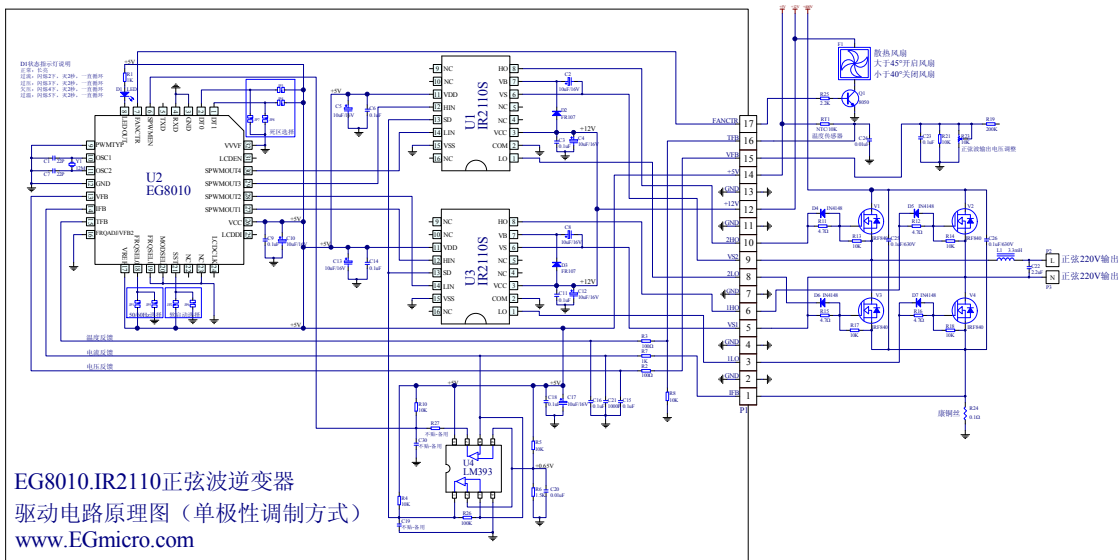


图 6-1. EG8010+IR2110S 纯正弦波逆变器典型应用电路图（单极性调制方式）

Note:

- 固定频率模式下 50Hz(FRQSEL1,FRQSEL0=00)或 60Hz(FRQSEL1,FRQSEL0=01), FRQADJ/VFB2 和 VVFV 引脚无效, 正弦波输出电压大小由反馈电阻 R23 进行调整或调压, 可以应用在调光和调压场合。
- 固定电压变频模式下 (VVFV 引脚为“0”低电平) 0~100Hz(FRQSEL1,FRQSEL0=10)或 0Hz~400Hz(FRQSEL1,FRQSEL0=11), FRQADJ 引脚需外接电位器, 输出频率 FRQADJ 引脚调节, 输出电压由 R23 设置。
- 变频变压模式 (VVFV 引脚为“1”高电平) 0~100Hz(FRQSEL1,FRQSEL0=10)或 0Hz~400Hz(FRQSEL1,FRQSEL0=11), FRQADJ 引脚需外接电位器, 由 FRQADJ 引脚调节输出频率和输出电压, 内部电路保持 V/F=常数, R23 设置输出频率为 50Hz 时输出电压有效值为 220V。

6.2 EG8010+IR2110S+闭锁纯正弦波逆变器典型应用电路图(单极性调制方式)

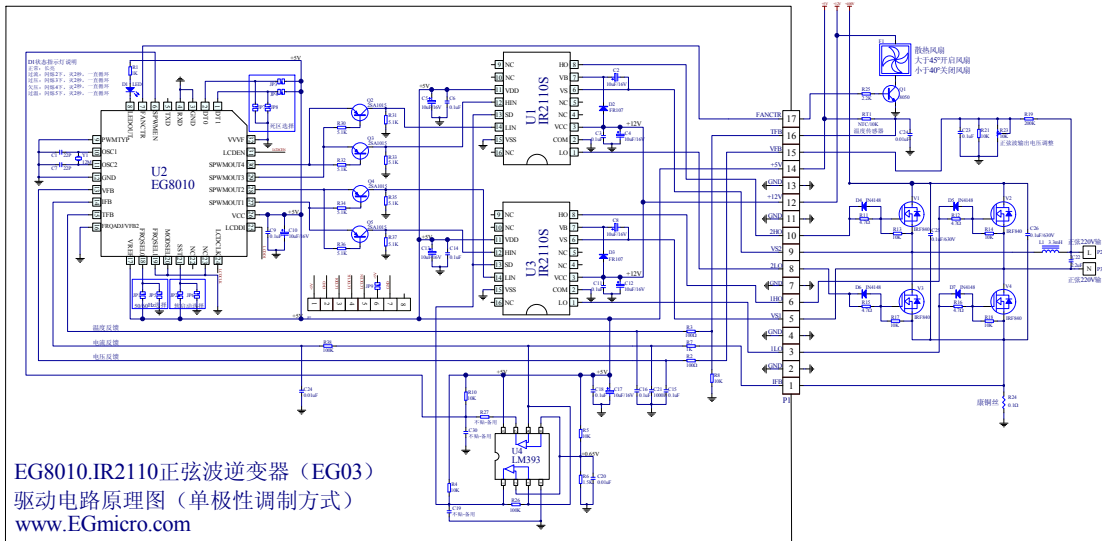


图 6-2. EG8010+IR2110S+闭锁纯正弦波逆变器典型应用电路图 (单极性调制方式)

6.3 EG8010+IR2106S 纯正弦波逆变器典型应用电路图 (单极性调制方式)

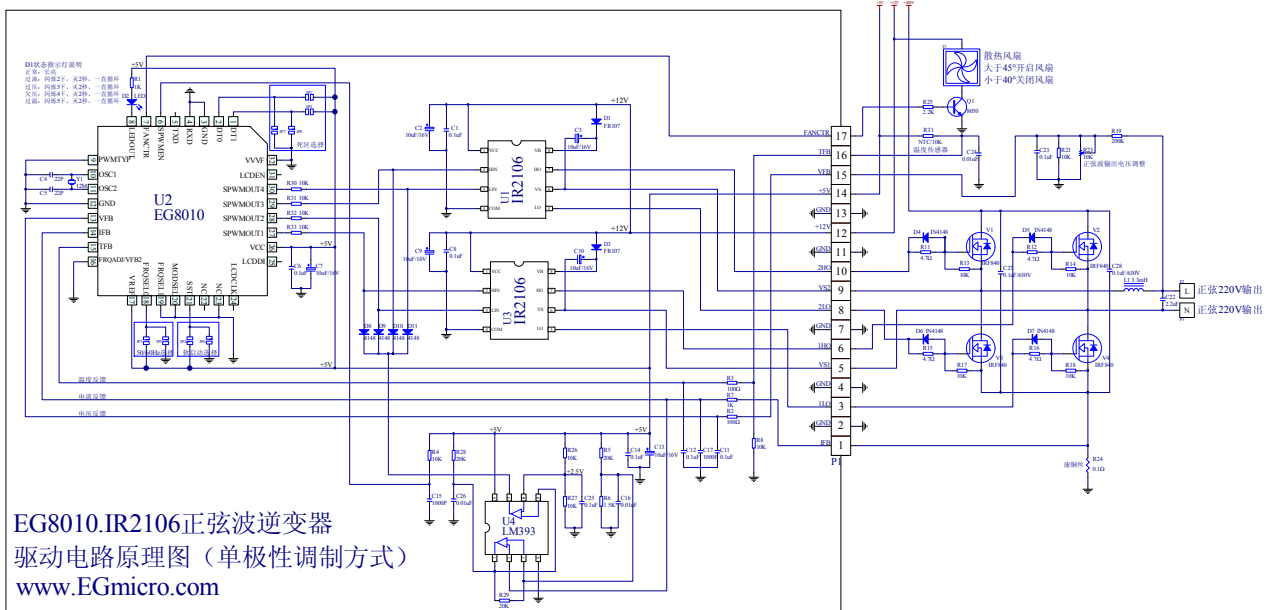


图 6-3. EG8010+IR2106S 纯正弦波逆变器典型应用电路图 (单极性调制方式)

Note:

1. 固定频率模式下 50Hz(FRQSEL1,FRQSELO=00)或 60Hz(FRQSEL1,FRQSELO=01), FRQADJ/VfB2 和 VVVF 引脚无效, 正弦波输出电压大小由反馈电阻 R23 进行调整或调压, 可以应用在调光和调压场合。
2. 固定电压变频模式下 (VVVF 引脚为 “0” 低电平) 0~100Hz(FRQSEL1,FRQSELO=10)或 0Hz~400Hz(FRQSEL1,FRQSELO=11), FRQADJ 引脚需外接电位器, 输出频率 FRQADJ 引脚调节, 输出电压由 R23 设置。
3. 变频变压模式 (VVVF 引脚为 “1” 高电平) 0~100Hz(FRQSEL1,FRQSELO=10)或 0Hz~400Hz(FRQSEL1,FRQSELO=11), FRQADJ 引脚需外接电位器, 由 FRQADJ 引脚调节输出频率和输出电压, 内部电路保持 V/F=常数, R23 设置输出频率为 50Hz 时输出电压有效值为 220V。

6.4 EG8010+TLP250 纯正弦波逆变器典型应用电路图（单极性调制方式）

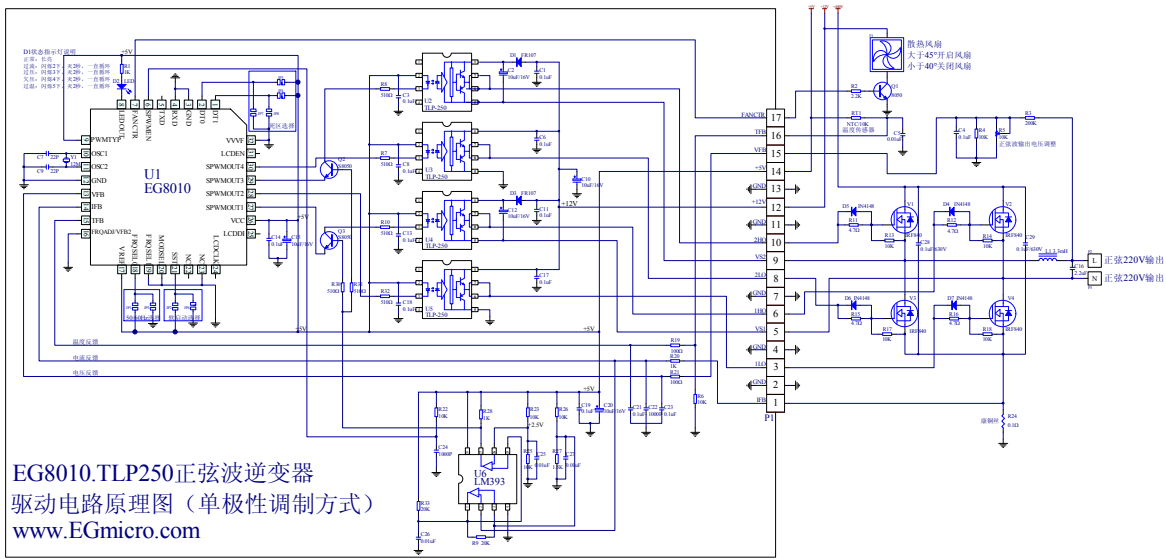


图 6-4. EG8010+TLP250 纯正弦波逆变器典型应用电路图（单极性调制方式）

Note:

1. 固定频率模式下 50Hz(FRQSEL1,FRQSEL0=00) 或 60Hz(FRQSEL1,FRQSEL0=01), 正弦波输出电压大小由反馈电阻 R23 进行调整或调压, 可以应用在调光和调压场合。
2. 固定电压变频模式下 (VVF 引脚为“0”低电平) 0~100Hz(FRQSEL1,FRQSEL0=10)或 0Hz~400Hz(FRQSEL1,FRQSEL0=11), FRQADJ 引脚需外接电位器, 输出电压由 R23 设置。
3. 变频变压模式 (VVF 引脚为“1”高电平) 0~100Hz(FRQSEL1,FRQSEL0=10)或 0Hz~400Hz(FRQSEL1,FRQSEL0=11), FRQADJ 引脚需外接电位器, 由 FRQADJ 引脚调节输出频率和输出电压, 内部电路保持 V/F=常数, R23 设置输出频率为 50Hz 时输出电压有效值为 220V。

6.5 EG8010+IR2110S 纯正弦波逆变器典型应用电路图（双极性调制方式）

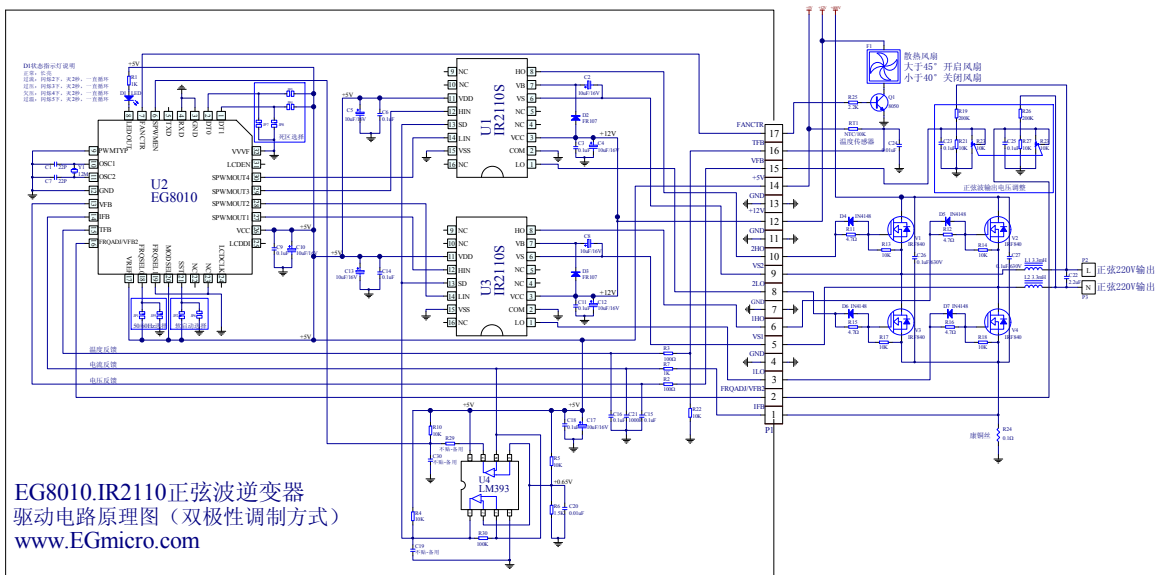


图 6-5. EG8010+IR2110S 纯正弦波逆变器典型应用电路图（双极性调制方式）

Note:

1. 固定频率模式下 50Hz(FRQSEL1,FRQSEL0=00) 或 60Hz(FRQSEL1,FRQSEL0=01), 双极性调制时需将引脚 20(MODSEL)接高电平, 正弦波输出电压大小由双联电阻器 R23 进行调整或调压。
2. 使用双极性调制时不支持调频功能。

6.6 EG8010+IR2110S 纯正弦波逆变器典型应用电路图（工频变压器）

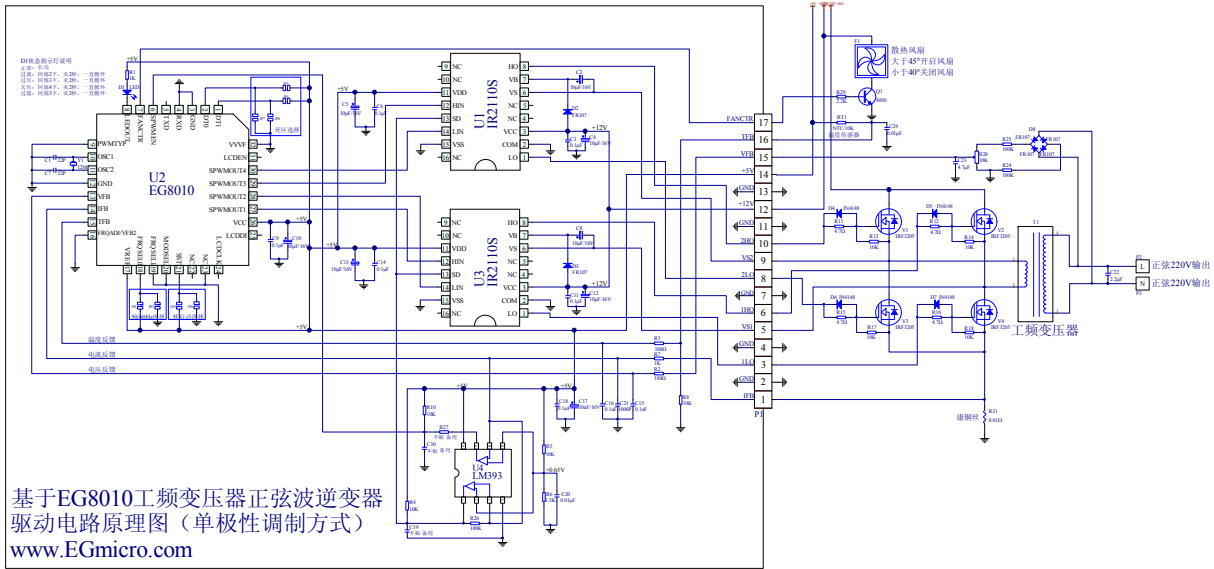


图 6-6. EG8010+IR2110S 工频变压器正弦波逆变器典型应用电路图

Note:

1. T1 需使用工频变压器，工频变压器次级需外接高压滤波电容，滤除 PWM 高频调制信号，经电容滤波后输出工频 50Hz/60Hz 正弦波。
2. 工频变压器初级的全桥功率 MOS 管需根据输入电压进行选择管子型号，尽可能选择低导通阻抗的管子。

7. 电气特性

7.1 极限参数

无另外说明，在 $T_A=25^{\circ}\text{C}$ 条件下

符号	参数名称	测试条件	最小	最大	单位
VCC	电源	Vcc 引脚相对 GND 的电压	-0.3	6.5	V
I/O	所有输入输出端口	所有 I/O 引脚对 GND 的电压	-0.3	5.5	V
Isink	输出引脚的最大输出灌电流	-	-	25	mA
Isouce	输出引脚的最大输出拉电流	-	-	-5	mA
TA	环境温度	-	-45	85	$^{\circ}\text{C}$
Tstr	储存温度	-	-65	125	$^{\circ}\text{C}$

注：超出所列的极限参数可能导致芯片内部永久性损坏，在极限的条件长时间运行会影响芯片的可靠性。

7.2 典型参数

无另外说明，在 $T_A=25^{\circ}\text{C}$, $V_{CC}=5\text{V}$, $\text{OSC}=12\text{MHz}$

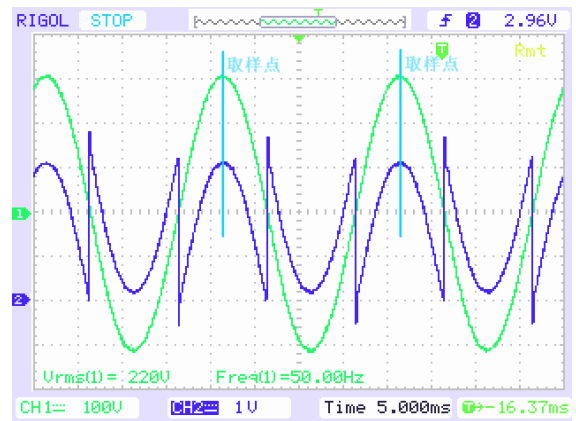
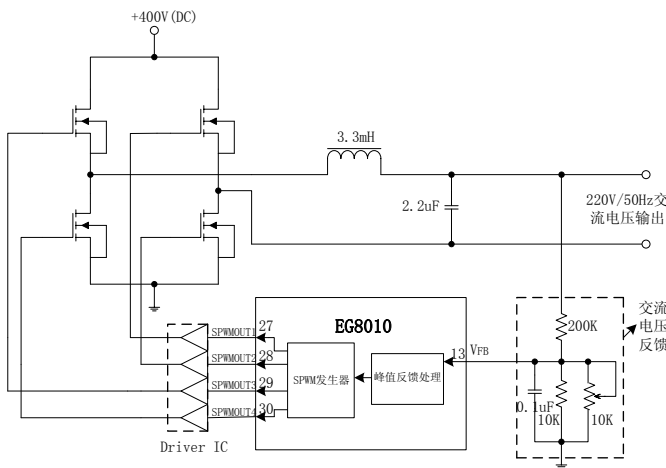
符号	参数名称	测试条件	最小	典型	最大	单位
Vcc	电源	-	2.7	5	5.5	V
VREF	基准电源输入	-	-	5	-	V
I/O	所有输入输出	所有 I/O 引脚对 GND 的电压	0	-	5	V
Icc	静态电流	$V_{CC}=5\text{V}$, $\text{OSC}=12\text{MHz}$	-	10	15	mA
VFB	峰值反馈基准电压	$V_{CC}=5\text{V}$	-	3.0	-	V
IFB	电流保护基准电压	$V_{CC}=5\text{V}$	-	0.5	-	V
TFB	温度保护基准电压	$V_{CC}=5\text{V}$	-	4.3	-	V
Vin(H)	输入逻辑信号高电位	$V_{CC}=5\text{V}$	2.0	5.0	5.5	V
Vin(L)	输入逻辑信号低电位	$V_{CC}=5\text{V}$	-0.3	0	1.0	V
Vout(H)	输出逻辑信号高电平	$V_{CC}=5\text{V}$, $I_{OH}=-3\text{mA}$	3.0	5.0	-	V
Vout(L)	输出逻辑信号低电平	$V_{CC}=5\text{V}$, $I_{OL}=10\text{mA}$	-	-	0.45	V
Isink	输出引脚的最大输出灌电流	-	-	-	20	mA
Isouce	输出引脚的最大输出拉电流	-	-	-	-3	mA

8. 应用设计

8.1 输出电压反馈

EG8010 芯片的工作模式分为单极性调制方式和双极性调制方式，单极性调制时仅一桥臂（EG8010 引脚 SPWMOUT3, SPWMOUT4）做 SPWM 调制输出，另一桥臂（EG8010 引脚 SPWMOUT1, SPWMOUT2）做基波输出，应用时滤波电感需要接在 SPWM 调制桥臂输出端，电压取样反馈电路同样需要接在 SPWM 调制桥臂电感的输出端，如图 8.1a。双极性调制时双桥臂（EG8010 引脚 SPWM3, SPWM4, SPWM1, SPWM2）同时做 SPWM 调制输出，应用时使用两路电感滤波特性将会更好，电压取样反馈电路需要两路分压网络做差分反馈处理，如图 8.1c。

单极性调制模式时，EG8010 芯片的电压反馈处理是通过引脚(13)V_{FB} 测量逆变器输出的交流电压，引脚（16）FRQADJ/V_{FB2} 仅为调频模式下的 FRQADJ 功能此时 V_{FB2} 反馈无效，电路结构如图 8.1a 电压采样反馈部分，测量反馈的峰值电压和内部基准正弦波峰值电压 3V 进行误差计算，对输出电压值作出相应调整，当输出电压升高时，该引脚电压也随之升高，经内部电路误差值计算后调整幅度因子乘法器系数，实现降低输出电压达到稳压过程，反之，当该引脚的电压减低时，芯片会作出升高输出电压。



CH1: 220V/50Hz 正弦波输出波形 CH2: V_{FB} 反馈信号输入波形

图 8.1a EG8010 单极性调制输出电压反馈电路

图 8.1b 实测的 SPWM 单极性调制纯正弦波输出波形和 V_{FB} 反馈波形

图 8.1b 为单极性调制方式的实际测试波形，EG8010 采用了峰值点采样输出电压，具有稳压精度高、电压调整速度快，当某种原因导致输出电压发生偏离如负载变化或输入电压波动等因数，EG8010 能在 1-3 个交流电周期内调整到期望的输出电压。

双极性调制模式时，EG8010 芯片的电压反馈处理是通过引脚(13)V_{FB} 测量左桥臂的输出电压和引脚（16）FRQADJ/V_{FB2} 仅为 V_{FB2} 功能来测量右桥臂的输出电压此时 FRQADJ 调频功能无效，电路结构如图 8.1c 电压反馈部分，通过两路差分反馈来测量峰值差分电压和内部基准正弦波峰值电压 3V 进行误差计算，对输出电压值作出相应调整，经内部电路误差值计算后调整幅度因子乘法器系数，实现稳压过程，双极性调制同样能在 1-3 个交流电周期内调整到期望的输出电压。

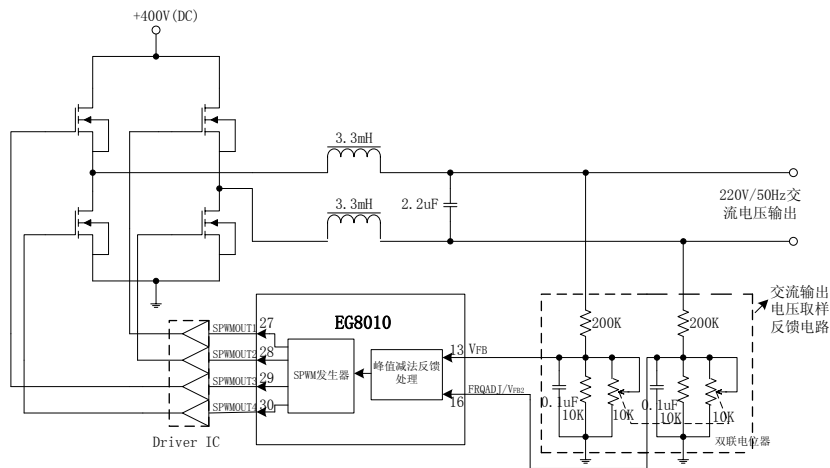


图 8.1c EG8010 双极性调制输出电压反馈电路

为防止过低或过高的输出电压供应到负载，EG8010 内部设定了过压和欠压保护功能，过压保护设定值 3.15V 延时时间为 300ms，欠压保护设定值 2.75V 延时时间为 3S，当发生过压或欠压保护时，EG8010 根据引脚（9）PWMTYP 的设置状态将输出 SPWMOUT1~SPWMOUT4 到“0”或“1”电平，关闭所有功率 MOSFET 使输出电压到低电平，一旦进入过压和欠压保护后，EG8010 将在 8S 后释放重新打开功率 MOSFET 管再判断输出电压情况，释放打开功率 MOSFET 管的持续时间为 100ms，释放的 100ms 时间里再判断过压或欠压事件，如果仍存在过压或欠压事件，EG8010 再将关闭所有功率 MOSFET 使输出电压到低电平，重新等待 8S 的释放，如果释放后正常运行达到 1 分钟以上 EG8010 将清除过压或欠压事件次数，否则连续释放次数累计 5 次后仍未正常运行 EG8010 将彻底关断 SPWM 模块的输出，需要系统重新上电后释放。

8.2 输出电流反馈

EG8010 芯片的引脚 I_{FB} 是测量逆变器输出负载电流，主要用于过流保护检测，电路结构如图 8.1a 电流采样反馈部分，该引脚内部的基准峰值电压设定为 0.5V 过流检测延时时间 600ms，当某种原因导致负载电流偏高超出逆变器的负载电流，EG8010 根据引脚（9）PWMTYP 的设置状态将输出 SPWMOUT1~SPWMOUT4 到“0”或“1”电平，关闭所有功率 MOSFET 使输出电压到低电平，该功能主要是保护功率 MOSFET 和负载，一旦进入过流保护后，EG8010 将在 16S 后释放重新打开功率 MOSFET 管再判断负载过流情况，释放打开功率 MOS 管的持续时间为 100ms，释放的 100ms 时间里再判断过流事件，如果仍存在过流事件，EG8010 再将关闭所有功率 MOSFET 使输出电压到低电平，重新等待 16S 的释放，如果释放后正常运行达到 1 分钟以上 EG8010 将清除过流事件次数，否则连续释放次数累计 5 次后仍存在未正常运行 EG8010 将彻底关断 SPWM 模块的输出，需要系统重新上电后释放。如果某些场合如启动电流比较大时间比较长，不适合应用此功能的，可以将 I_{FB} 引脚接地。

8.3 温度检测反馈

EG8010 芯片的引脚 T_{FB} 是测量逆变器的工作温度，主要用于过温保护检测和工作温度输出显示到 12832 LCD 模块上，电路结构如图 8.3a 温度检测电路，如图所示 NTC 热敏电阻 RT1 和测量电阻 RF1 组成一个简单的分压电路，分压值随着温度值变化而变化数值，这个电压的大小将反映出 NTC 电阻的大小从而得到相应的温度值。NTC 选用 25℃对应阻值 10K（B 常数值为 3380）的热敏电阻，T_{FB} 引脚的过温电压设定在 4.3V，当发生过温保护时，EG8010 根据引脚（9）PWMTYP 的设置状态将输出 SPWMOUT1~SPWMOUT4 到“0”

或“1”电平，关闭所有功率 MOSFET 使输出电压到低电平，一旦进入过温保护后，EG8010 将重新判断工作温度，如果 T_{FB} 引脚的电压低于 4.0V，EG8010 将退出过温保护，逆变器正常工作。如果不使用过温保护功能，该引脚需要被接地。

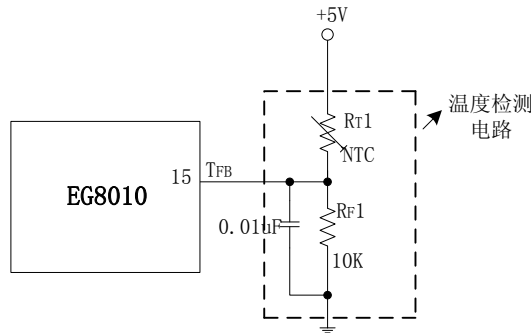


图 8.3a EG8010 温度检测电路

8.4 PWM 输出类型

EG8010 芯片的引脚 PWMTYP 是设置 PWM 输出类型，PWMTYP 为“0”是正极性 PWM 类型输出应用于死区电平为同时低电平场合（如驱动 IR2110 或 IR2106 等驱动芯片），图 8.4a 是 EG8010 引脚 SPWMOUT 的输出波形，高电平有效驱动功率 MOS 管，图 8.4b 是 PWMTYP=“0”时正极性 PWM 类型驱动 IR2110 的应用电路。

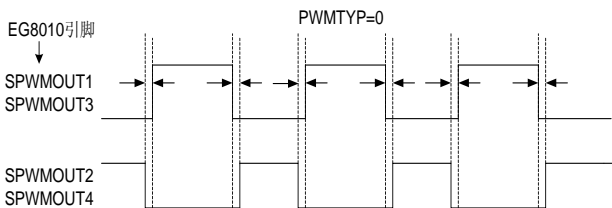


图 8.4a EG8010 正极性 PWM 类型输出

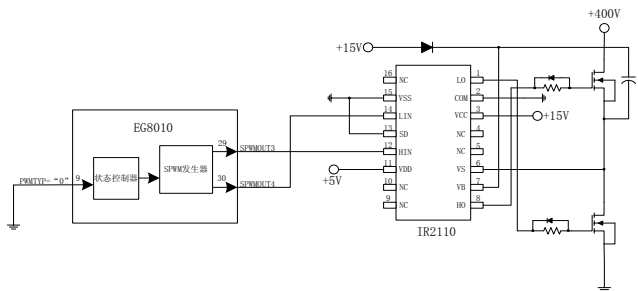


图 8.4b EG8010 正极性 PWM 驱动 IR2110

PWMTYP 为“1”是负极性 PWM 类型输出应用于死区电平为同时高电平场合（如驱动 TLP250 等光耦器件的阴极），EG8010 引脚 SPWMOUT 的输出波形如图 8.4c，低电平有效驱动光耦，光耦输出高电平驱动功率 MOS 管，图 8.4d 是 PWMTYP=“1”时负极性 PWM 类型驱动 TLP250 光耦器件的应用电路。

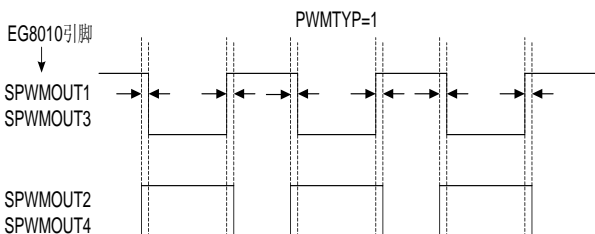


图 8.4c EG8010 负极性 PWM 类型输出

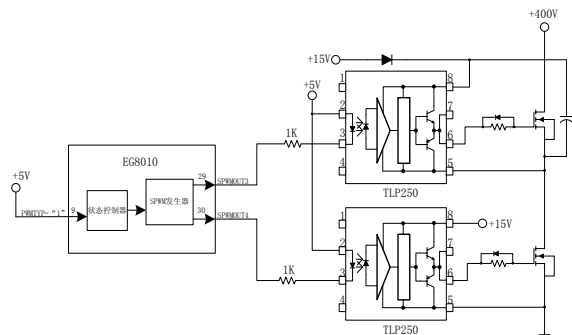


图 8.4d EG8010 负极性 PWM 驱动 TLP250 光耦器件

8.5 死区时间设置

EG8010 芯片的引脚 DT1, DT0 是控制死区时间, 死区时间控制是功率 MOS 管的重要参数之一, 如果无死区时间或太小会导致上下功率 MOS 管同时导通而烧毁 MOS 管现象, 如果死区太大会导致波形失真及功率管发热严重现象, 图 8.5a 为 EG8010 内部死区控制时序, 如图所示引脚 DT1, DT0 去设置 4 种死区时间, “00” 是 300nS 死区时间, “01” 是 500nS 死区时间, “10” 是 1uS 死区时间, “11” 是 1.5uS 死区时间。

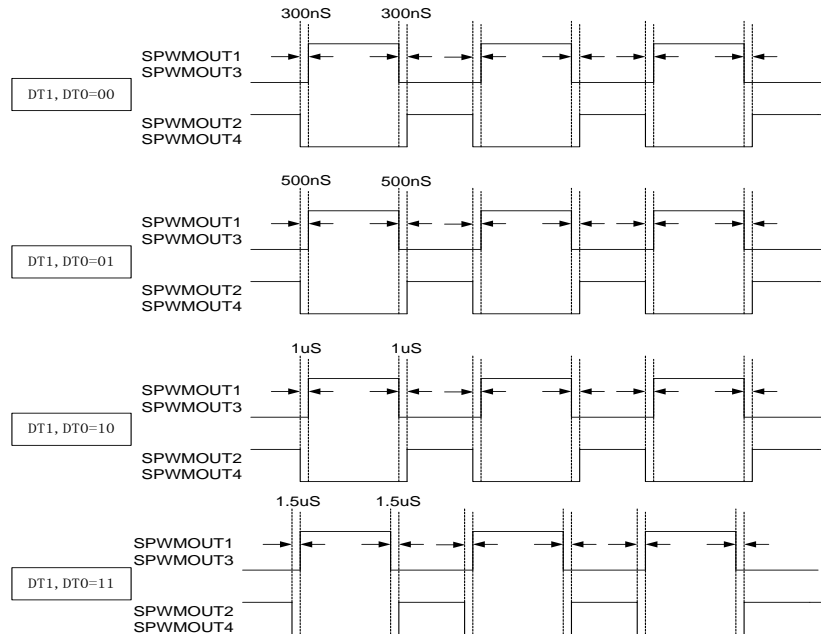


图 8.5a EG8010 死区控制设置

8.6 频率设定

EG8010 频率模式分为固定频率模式和可调频率模式, 可调频率模式下 EG8010 仅采用了单极性调制方式, 即可调频率模式下需将引脚(20)MODSEL 接低电平。频率模式通过引脚 FRQSEL1, FRQSELO 设定, 固定频率模式为 “00” 是输出 50Hz 频率, “01” 是输出 60Hz 频率, 固定频率模式下 FRQADJ 功能无效, 工作在双极性调制模式下引脚 (16) 将作为 V_{FB2} 电压反馈电路; 可调频率模式为 “10” 是输出频率范围 0~100Hz 可调, “11” 是输出频率范围 0~400Hz 可调, 可调频率由 FRQADJ 引脚调节电路如图 8.6a, FRQADJ 引脚的输入电压从 0~5V 变化, 对应的基波输出频率从 0~100Hz 或 0~400Hz 变化, 此功能结合 VVVF 引脚可以应用在单相变频器系统。

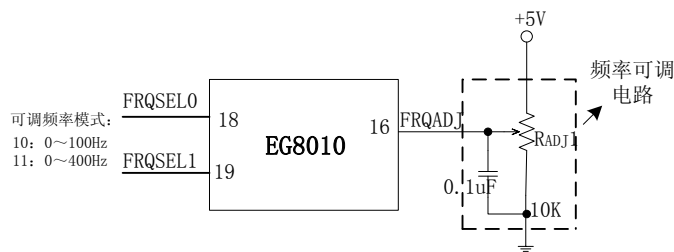


图 8.6a EG8010 频率调节电路

8.7 VVVF 变频变压模式

为了保证电动机在变频时的电磁转矩恒定，EG8010 在 VVVF 为“1”的模式下保证 V/F 的值为常数即在输出频率调节的同时调整输出电压；VVVF 为“0”的模式下，在输出频率调节时不调整输出电压。

8.8 三线式串行接口 12832 液晶显示控制

EG8010 支持三线式串行接口 12832 液晶显示模块，该功能实现显示逆变器的电压、频率、温度和电流等信息给用户观察，连接方式如图 8.8a 所示。

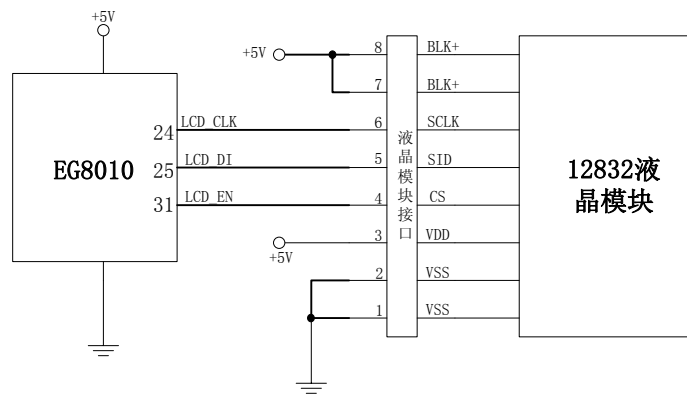


图 8.8a EG8010 三线式串行接口 12832 液晶显示模块

EG8010 芯片的液晶通讯控制协议主要是针对 ST7920 类液晶模块如 12832 液晶，控制时序图如图 8.8b 所示。

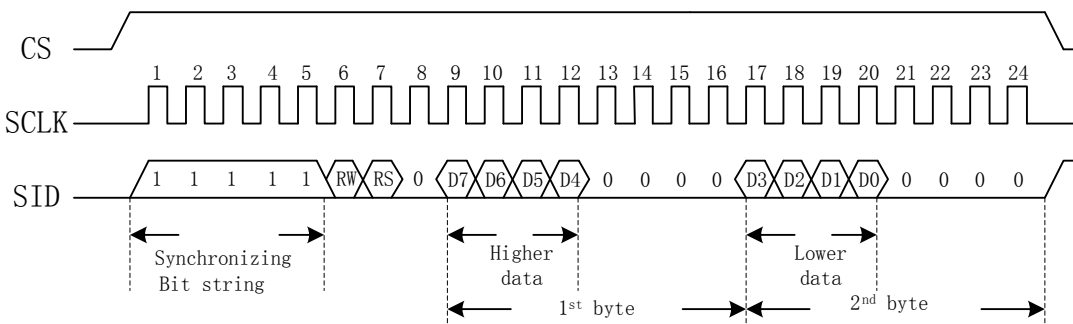


图 8.8b EG8010 串行液晶通讯控制时序图

图 8.8c 是 EG8010 连接 12832 工作时，液晶屏所显示的信息，图 8.8d 是 12832 液晶屏尺寸大小图。



图 8.8c EG8010 连接 12832 工作时液晶屏显示信息

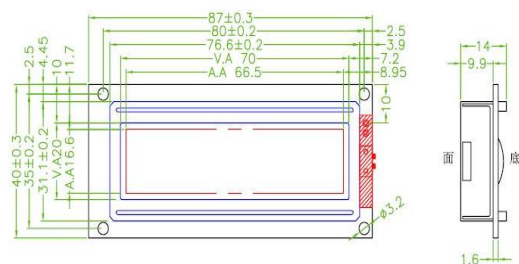


图 8.8d 12832 液晶屏尺寸图

8.9 RS232 串口通讯接口

EG8010 应用于 RS232 串口通讯接口设置逆变器的电压、频率、死区等参数，应用时需要光耦隔离通讯如图 8.9a。

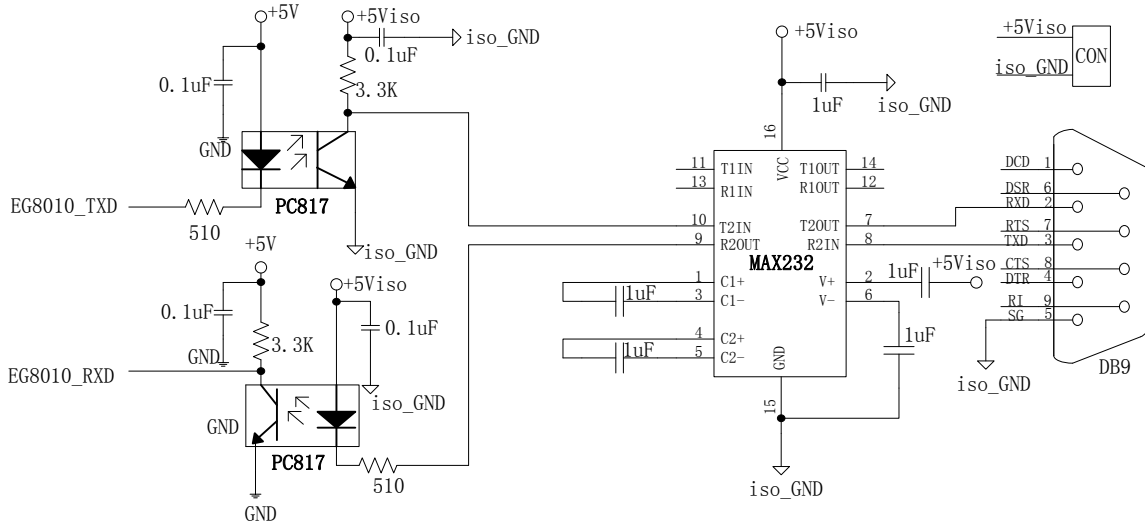


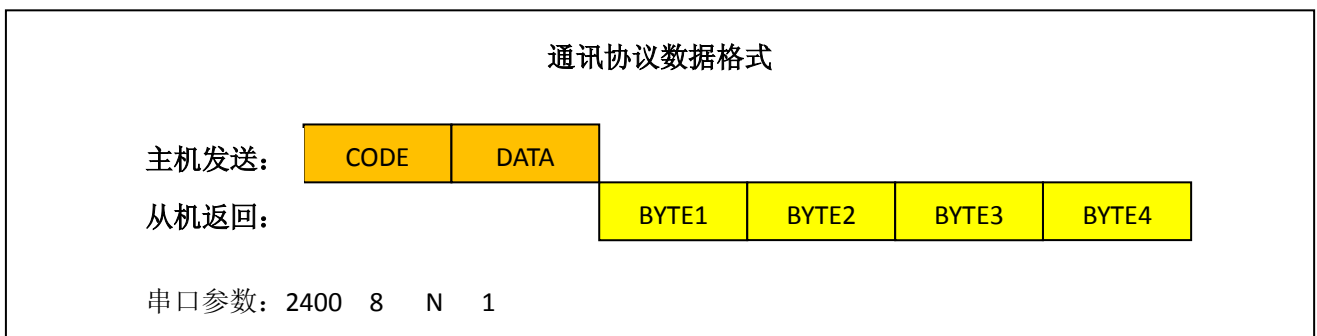
图 8.9a RS232 光耦隔离通讯电路

串口参数:

- 波特率: 2400
- 数据位: 8
- 校验位: 无
- 停止位: 1

协议描述:

通信中, EG8010 作为从机, 用户可使用 MCU 或 PC 机作为主机。从机一旦接收到主机发送的命令, 立即产生响应, 回复数据给主机。



数据格式如图, 在一次操作中, 主机发送两个字节数据, 第一个字节为命令字节, 第二个字节为数据字节。从机接收到主机两个字节后, 立即返回四个字节数据。

命令格式:

读模式:

1. 读电压、电流、温度、频率数据

功 能			读电压、电流、温度、频率 AD 值, 芯片返回 BYTE1(电压 AD 值), BYTE2(电流 AD 值), BYTE3(温度 AD 值), BYTE4(频率 AD 值)							
			BIT7	BIT6	BIT5	BIT4	BIT3	BIT2	BIT1	BIT0
主 机 发 送	CODE	41H (读命令)	0	1	0	0	0	0	0	1
	DATA	00H	0	0	0	0	0	0	0	0
从 机 返 回	BYTE1	电压	V7	V6	V5	V4	V3	V2	V1	V0
	BYTE2	电流	I7	I6	I5	I4	I3	I2	I1	I0
	BYTE3	温度	T7	T6	T5	T4	T3	T2	T1	T0
	BYTE4	频率	F7	F6	F5	F4	F3	F2	F1	F0

V7~V0 是 VFB 引脚反馈电压 AD 值

I7~I0 是 IFB 引脚反馈电流 AD 值

T7~T0 是 TFB 引脚反馈温度 AD 值

F7~F0 是设置正弦波输出频率

2. 启动/禁止 SPWM 输出

功 能			启动/禁止 SPWM 输出 芯片接收到命令后, 返回的 BYTE1 为命令字节(81H), 表示写成功							
			BIT7	BIT6	BIT5	BIT4	BIT3	BIT2	BIT1	BIT0
主 机 发 送	CODE	81H	1	0	0	0	0	0	0	1
	CTL	控制字	-	-	-	-	-	-	-	-
从 机 返 回	BYTE1	81H	1	0	0	0	0	0	0	1
	BYTE2	保留	0	0	0	0	0	0	0	0
	BYTE3	保留	0	0	0	0	0	0	0	0
	BYTE4	保留	0	0	0	0	0	0	0	0

主机发送的第二个字节为控制字 CTL

CTL 为 55H, 启动 SPWM 输出

CTL 为 0AAH, 禁止 SPWM 输出

3. 写控制数据

功 能			写控制数据, 通过串口设置芯片工作模式配置 芯片接收到命令后, 返回的 BYTE1 为命令字节(82H), 表示写成功							
			BIT7	BIT6	BIT5	BIT4	BIT3	BIT2	BIT1	BIT0
主 机 发 送	CODE	82H	1	0	0	0	0	0	1	0
	CTL	控制字	MOD	DT1	DT0	VVVF	SST	MS	FS1	FS0
从 机 返 回	BYTE1	82H	1	0	0	0	0	0	1	0
	BYTE2	保留	0	0	0	0	0	0	0	0
	BYTE3	保留	0	0	0	0	0	0	0	0
	BYTE4	保留	0	0	0	0	0	0	0	0

MOD 是设置控制模式，“0”为外部端口设置控制，“1”为内部寄存器设置控制

DT1, DT0 是死区控制时间设定，“00”是 300nS, “01”是 500nS, “10”是 1uS, “11”是 1.5uS

VVVF 是变频变压模式选择，“0”是变频不变压模式，“1”是变频变压模式

SST 是软启动模式选择，“0”是关闭软启动模式，“1”是启用软启动模式

MS 是调制方式选择，“0”是单极性调制方式，“1”是双极性调制方式

FS1, FS0 是基波频率选择，“00”是 50Hz, “01”是 60Hz, “10”是 0~100Hz, “11”是 0~400Hz

4. 写输出电压

功 能			写输出电压。 芯片接收到命令后, 返回的 BYTE1 为命令字节(83H), 表示写成功。							
			BIT7	BIT6	BIT5	BIT4	BIT3	BIT2	BIT1	BIT0
主 机 发 送	CODE	83H	1	0	0	0	0	0	1	1
	Vol	字节	V7	V6	V5	V4	V3	V2	V1	V0
从 机 返 回	BYTE1	83H	1	0	0	0	0	0	1	1
	BYTE2	保留	0	0	0	0	0	0	0	0
	BYTE3	保留	0	0	0	0	0	0	0	0
	BYTE4	保留	0	0	0	0	0	0	0	0

电压的调整为线性调整方式, 1LSB 为 19.6mV

Vol7 ~ Vol0 的数据范围为 0x00~0xFF, 对应 VFB 引脚电压为 0V~5V

5. 写输出频率

功 能			写输出频率 芯片接收到命令后, 返回的 BYTE1 为命令字节(84H), 表示写成功。							
			BIT7	BIT6	BIT5	BIT4	BIT3	BIT2	BIT1	BIT0
主 机 发 送	CODE	84H	1	0	0	0	0	1	0	0
	FRQ	字节	F7	F6	F5	F4	F3	F2	F1	F0
从 机 返 回	BYTE1	84H	1	0	0	0	0	1	0	0
	BYTE2	保留	0	0	0	0	0	0	0	0
	BYTE3	保留	0	0	0	0	0	0	0	0
	BYTE4	保留	0	0	0	0	0	0	0	0

当 FRQSEL1, FRQSELO=“10”时

Frq7~Frq0 的数据为 0x00 时, 输出的频率为 0Hz

Frq7~Frq0 的数据为 0xFF 时, 输出的频率为 100Hz

Frq7~Frq0 的数据为 0x7F 时, 输出的频率为 50Hz

当 FRQSEL1, FRQSELO=“11”时

Frq7~Frq0 的数据为 0x00 时, 输出的频率为 0Hz

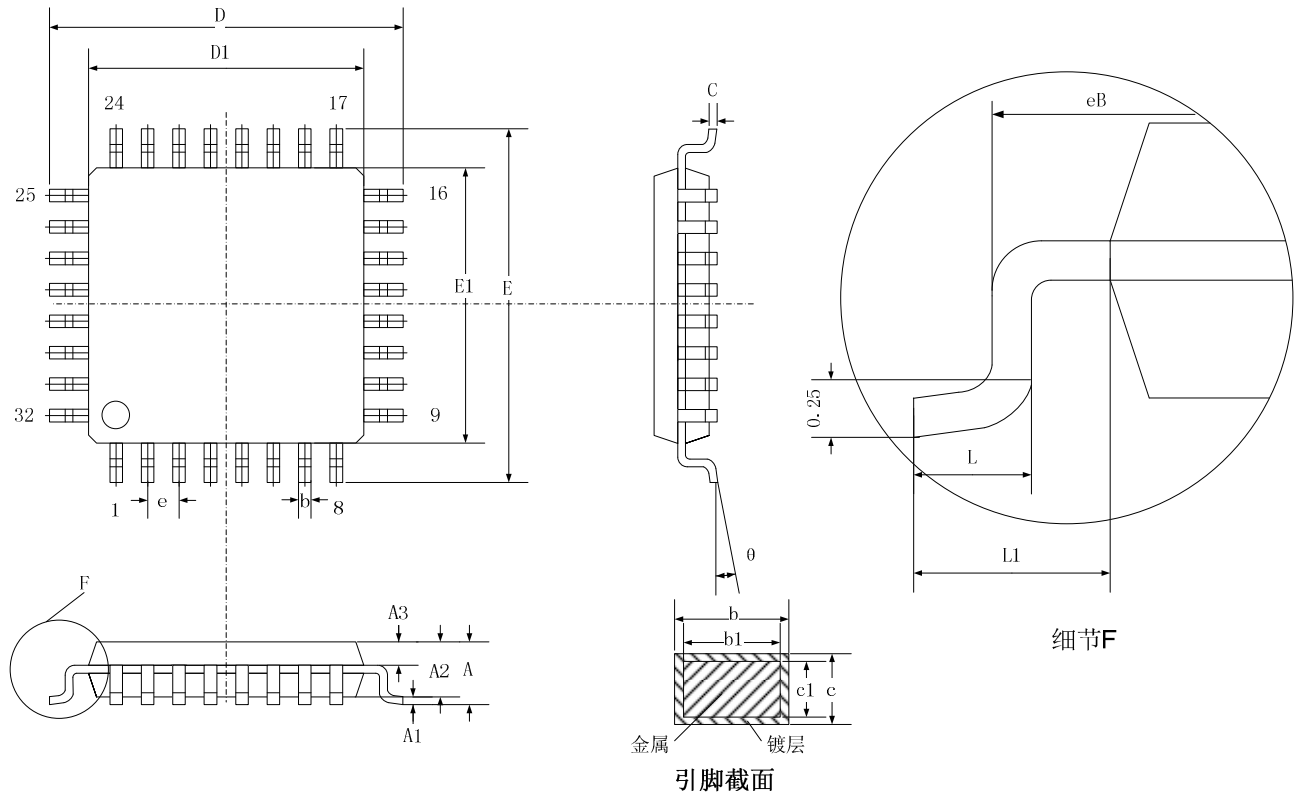
Frq7~Frq0 的数据为 0xFF 时, 输出的频率为 400Hz

Frq7~Frq0 的数据为 0x7F 时, 输出的频率为 200Hz

以上频率的调整为线性调整方式

9. 封装尺寸

9. LQFP32 封装尺寸:



符号	A	A1	A2	A3	b	b1	c	c1	D	D1	E	E1	e	eB	L	L1	θ
MIN	-	0.05	1.35	0.59	0.32	0.31	0.13	0.12	8.80	6.90	8.80	6.90	0.80 BSC	8.10	0.40	1.00 BSC	0
NOM	-	-	1.40	0.64	-	0.35	-	0.13	9.00	7.00	9.00	7.00		-	-		-
MAX	1.60	0.20	1.45	0.69	0.43	0.39	0.18	0.14	9.20	7.10	9.20	7.10		8.25	0.65		7
单位	mm	mm	mm	mm	mm	mm	mm	mm	mm	mm	mm	mm	mm	mm	mm	mm	°