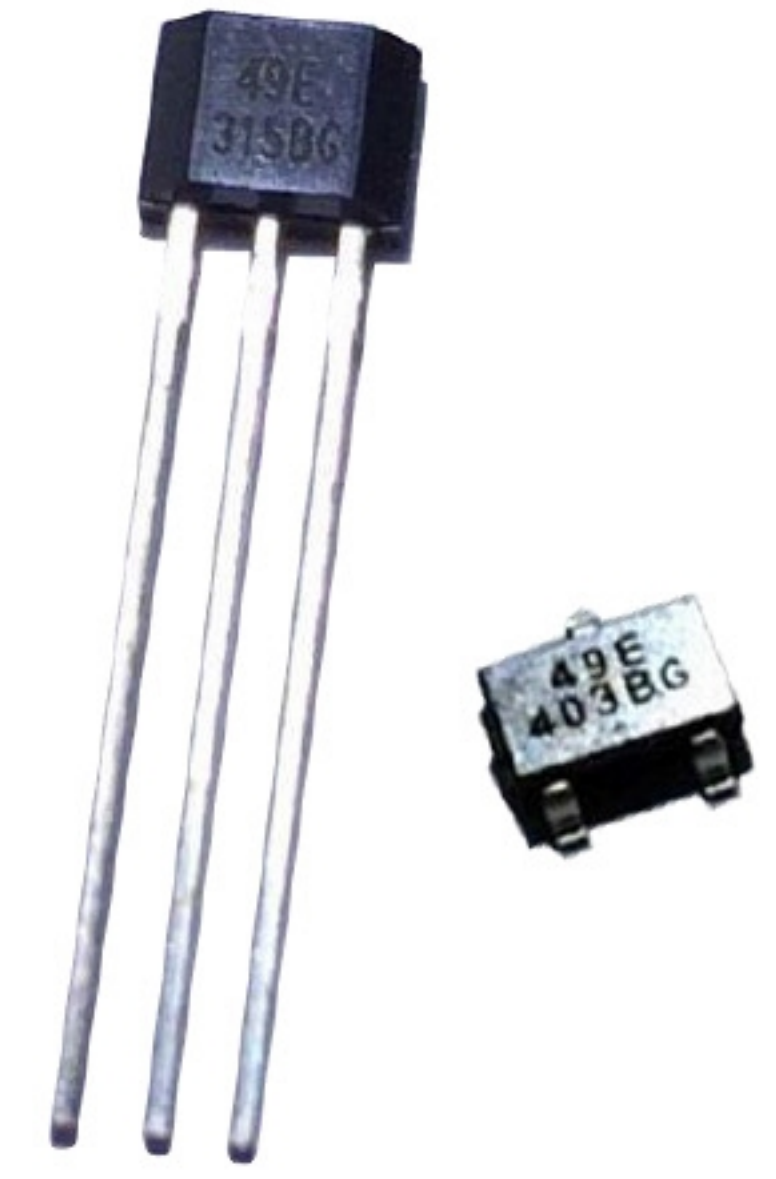


OH49E 线性霍尔开关电路

概述:

型号:OH49E-S 工作温度:-20~100℃ 封装形式:SOT23 3000只/盘
 型号:OH49E 工作温度:-20~100℃ 封装形式:TO-92S 1000只/包



OH49E 是一种小型，多功能的线性霍尔，其输入是磁感应强度，输出是和输入量成正比的电压。集成的电路具有低噪声输出，这使得它不必使用外部滤波。它还包括精密电阻，提供更多的温度稳定性和准确性。

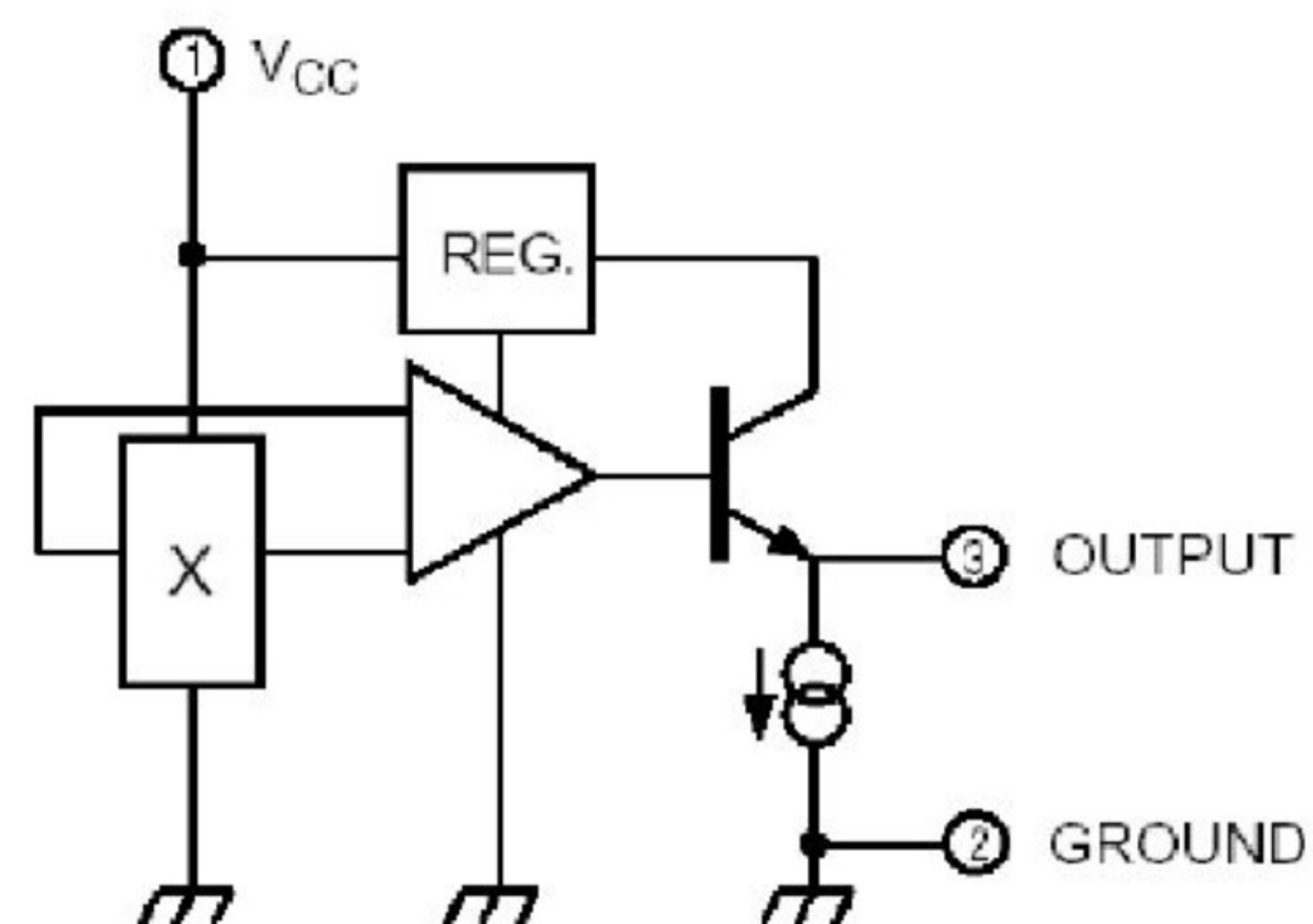
产品特点

- 单电流源输出
- 低噪声输出
- 正负磁场均可感应

典型应用

- 磁读者
- 电流检测
- 电机控制
- 位置检测
- 液位传感
- 重量传感
- 振动传感器
- 黑色金属探测器
- 电动自行车调速器
- 其他检测磁场的应用。

功能方框图



极限参数

| | | |
|--------|----------------|----------|
| 电源电压 | V_{CC} | 10.V |
| 工作温度范围 | T_A | -20~100℃ |
| 储存温度 | T_S | -50~150℃ |



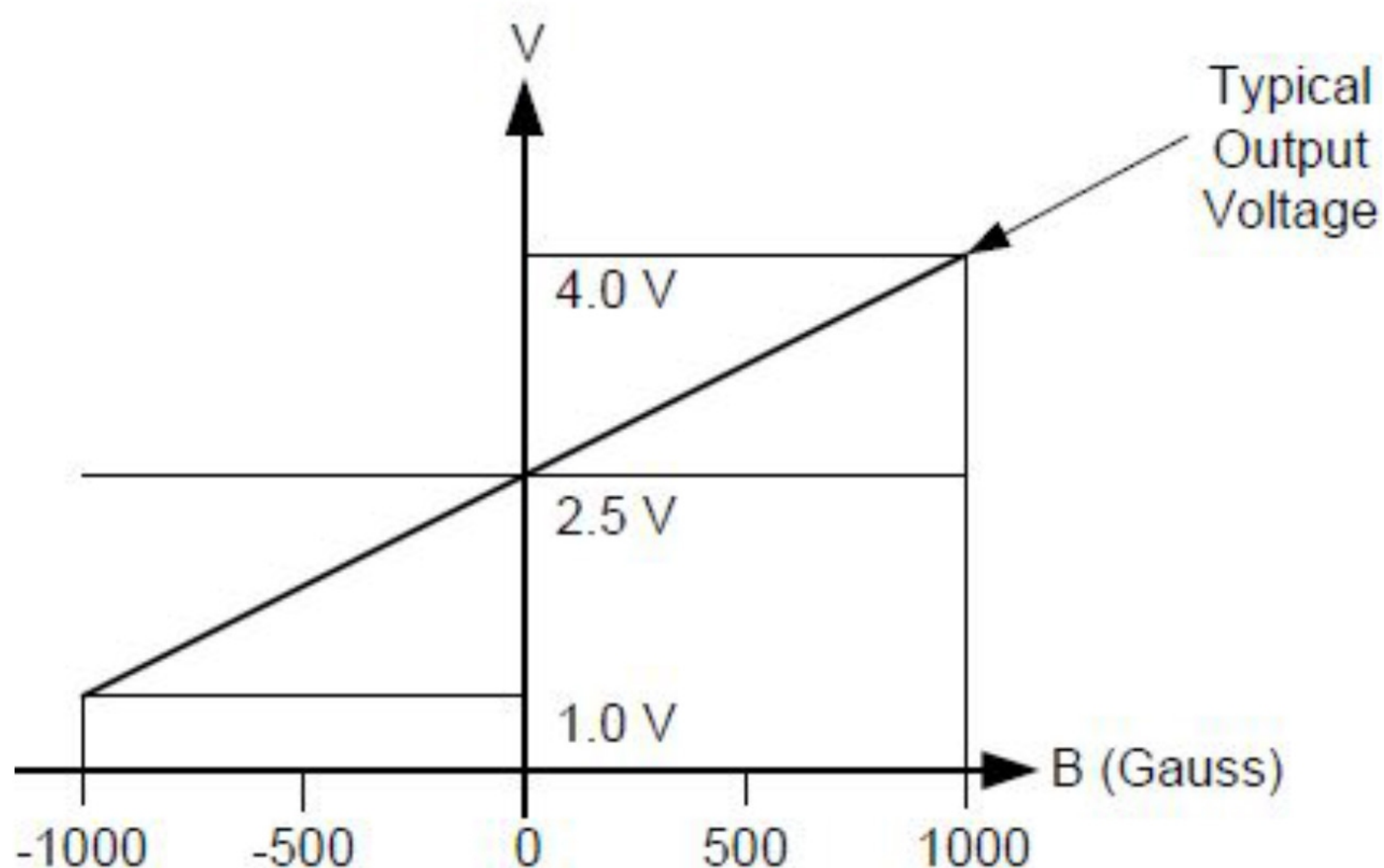
电磁参数 ($T_A=25^{\circ}\text{C}, V_{CC}=5.0\text{V}$)

| 参数 | 符号 | 测试条件 | 最小值 | 典型值 | 最大值 | 单位 |
|---------|-------|------------------|------|-------|------|---------------|
| 工作电压 | Vcc | | 2.5 | 5 | 10 | V |
| 电源电流 | Icc | | - | 4.2 | 8 | mA |
| 静态输出电压 | VNULL | @ B=0GS | 2.35 | 2.5 | 2.65 | V |
| 输出电压灵敏度 | S | B=±100GS | 1.8 | 2.0 | 2.2 | mV/GS |
| 输出高电平 | VH | B=+1200GS | - | - | 4.2 | V |
| 输出低电平 | VL | B=-1200GS | 0.8 | - | - | V |
| 输出电阻 | RO | | | 40 | 100 | Ω |
| 磁场范围 | B | | - | ±1200 | | GS |
| 输出噪音 | | BW=10Hz to 10kHz | | 90 | | μV |

注：可以根据客户使用需要订制不同的电源电流和灵敏度的产品。

使用注意

- 1) 该电路的设计基本原理如下：静态输出电压（B=0GS）是电源电压的一半。如工作电压为 5V，则中点电压（也叫静态输出电压或者零电压）约为 2.5 V。当 S 磁极对准霍尔电路印章面，磁场增强时，输出电压高于中点电压，逐渐变大，当 N 磁极对准霍尔电路印章面，磁场增强时，输出电压低于中点电压，逐渐减少。输出低电压和输出高电压的范围约为 0.8-4.2V。
- 2) 该电路推荐工作电压为 5V。
- 3) 如有特殊情况，如如工作电压 3V，电路的线性变化范围将可能在 1-2V 之间变化，如为 8V，则电路的线性变化范围将在 1-7V 之间变化，具体以实测数据为准。
- 4) 该电路适合检测几百 GS 的磁场，如需检测大磁场或者小磁场，请选用霍尔元件。具体型号请咨询。



外型尺寸 (unit :mm)

